

Idropulitrice ad alta pressione

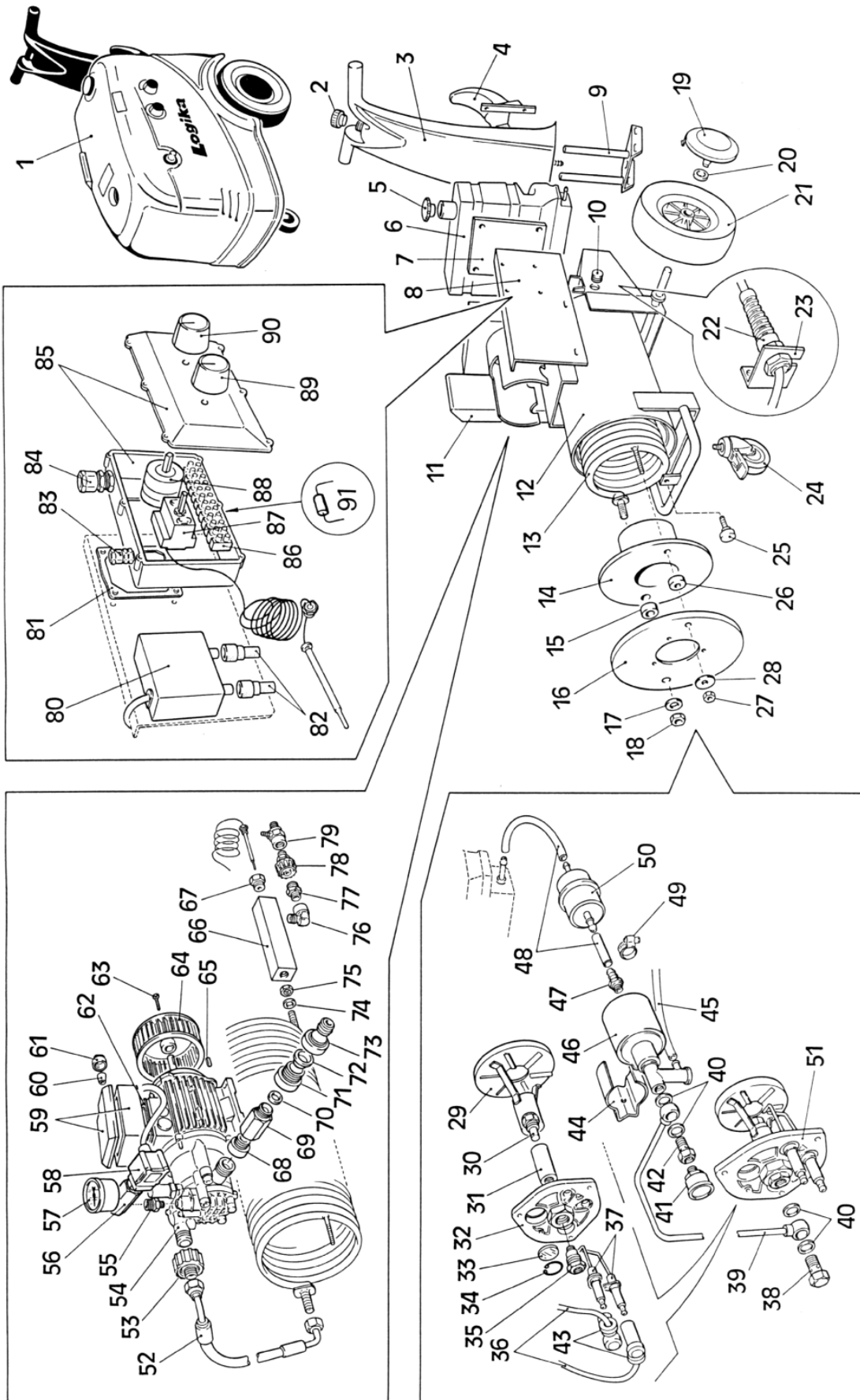
LOGIKA CE

TAVOLE RICAMBI



Mec.Pump
Casalgrande (RE) - ITALY

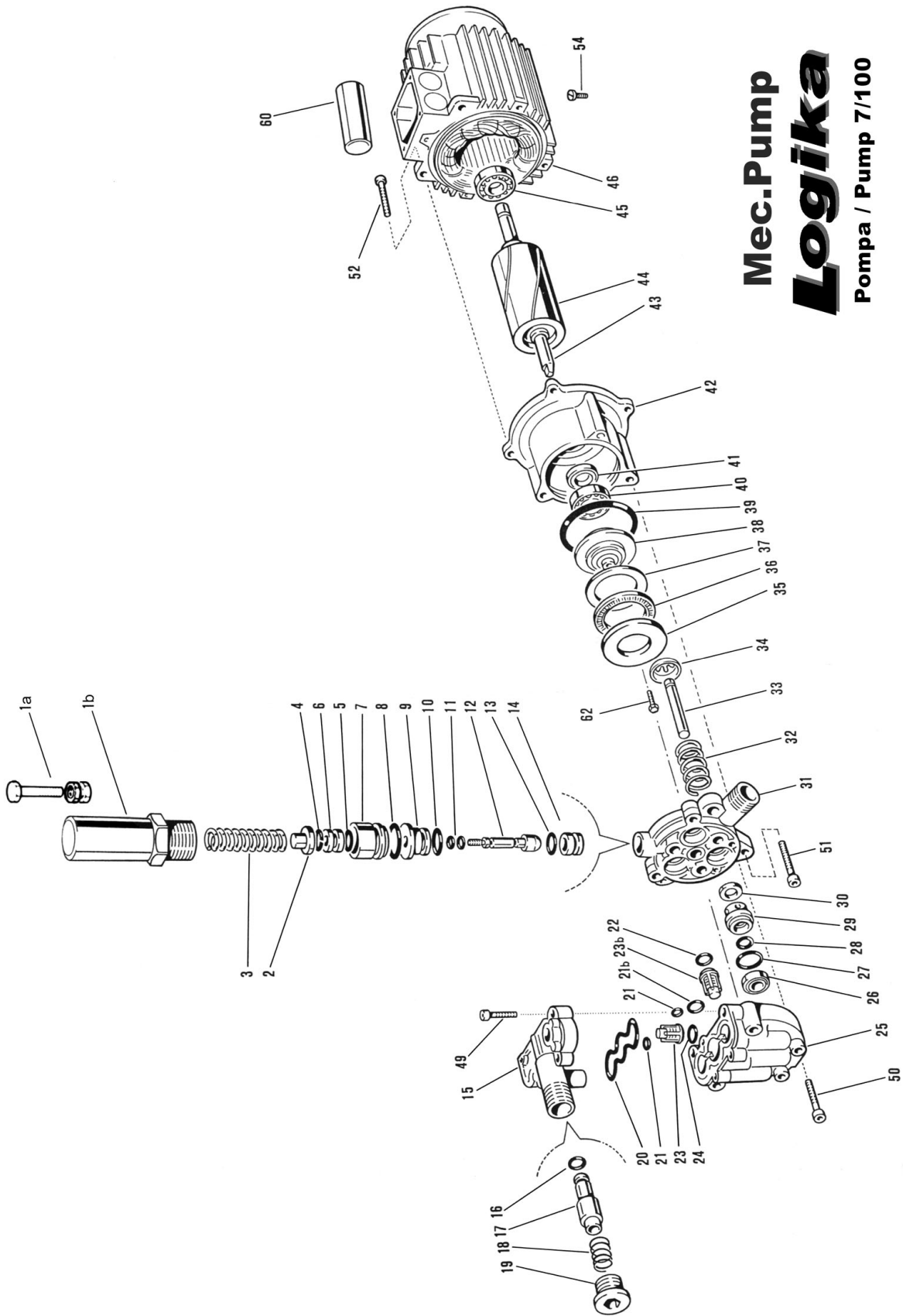
TAV. A - LOGIKA - VISTA GENERALE



Pos.	Codice	Descrizione	Pz
1	4703010002	Cofano Logika	1
2	1220002002	Tappo manico	1
3	2013003002	Manico Brio	1
4	2013004002	Gancio manico	1
5	1220003002	Tappo serbatoio gasolio	1
6	2819002002	Serbatoio gasolio	1
7	2019002002	Piastra ventola	1
8	2019001002	Piastra supporto	1
9	2016002002	Supporto manico	1
10	3302008002	Passacavo chiuso D.22	2
11	4220001002	Camino	1
12	2020003002	Caldaia telaio	1
13	4119001002	Serpentina caldaia	1
14	4203001002	Coperchio interno	1
15	1304004002	Distanziale foro 3/8 (16x25) lungh. 19	1
16	4203002002	Coperchio esterno	1
17	1318006002	Rondella 3/8	2
18	1304005002	Dado 3/8	2
19	1203005002	Coprimezzo D250	2
20	1318003002	Rondella di fermo D.20	2
21	2018008002	Ruota D.250	2
22	3302009002	Blocca cavo PG 13,5 a molla	1
23	2019003002	Staffa pressacavo PG 13,5	1
24	2018007002	Ruota girevole D.100	1
26	1304006002	Distanziale foro D.10 (10x25) lungh. 19	1
27	1304007002	Dado M10	1
29	4204001002	Disco deflettore	1
30	2221010002	Ugello gasolio S. 0,65-60	1
31	1413001002	Portaugello gasolio OT	1
32	4319001002	Supporto elettrodi	1
33	4222001002	Vetrino/tondino caldaia 23x2	1
35	2420023002	Tubo benzina 6x10 220mm	1
36	3603012002	Cavo A.T. trasf/elettrodi	2
37	4205001002	Elettrodi	2
38	1302003002	Bullone forato 1/4	1
39	2420021002	Tubo gasolio ZN sag.	1
40	1318007002	Rondella CV 1/8	5
41	1913021002	Manometro gasolio	1
42	1302004002	Bullone forato/filettato man/gas	1
43	3316008002	Pipetta elettrodi	2
44	1613006002	Molla condensatore/pompa	1
45	2420022002	Tubo 5x8 750mm rit. gasolio	1
46	6216001002	Pompa gasolio City 1 220-50	1
47	1416017002	Portagomma tubo gasolio	1
48	2420023002	Tubo benzina 6x10 50mm	1
49	1606001002	Fascetta D.10	1
50	2106006002	Filtro gasolio	1
52	2420019002	Tubo R1 5/16 3/8F 1/4F curvo L.290	1
53	1418011002	Raccordo 1/4Gm corto viton	1
54	0613006002	Motopompa Flash 7/100 230-50 albero lungo	1
55	1414002002	Nipplo 1/4-1/8	1
56	1418013002	Raccordo manometro	1

57	1913001002	Manometro 0-160 Wika mag.	1
58	3316007002	Pressostato micro 1/4"	1
59	1203009002	Coprimorsettiera Mec63/71 LK	1
60	1807012002	Guarnizione conica 9x16 H13	1
61	3302001002	Pressacavo PG11	1
62	1807012002	Guarnizione FB71 piatta	1
64	5222007002	Ventola bruciatore 133x50 F14 CH RD	1
65	4803004002	Chiavetta 5x5x20	1
66	1402003002	Blocchetto ZN 3/8-3/8-1/2	1
67	1414003002	Nipplo sonda 1/2 M	1
76	1418014002	Gomito 3/8M 3/8F	1
77	1414004002	Nipplo 3/8M M22x1,5 M	1
78	1418012002	Girello M22x1,5 3/8M	1
79	2718003002	Eiettore fisso G 3/8F-M	1
80	6320001002	Trasformatore A.T.	1
81	1807003002	Guarnizione quadro el. FV80/90	1
82	3302011002	Passacavo isolante A.T.	2
83	3302010002	Pressacavo PG 7	3
84	3302001002	Pressacavo PG11	3
85a	1203009002	Scatola quadro elettrico	1
85b	1203010002	Coperchio scatola	1
86	3313001002	Mammut (9 sezioni)	1
87	3520001002	Termostato a immersione	1
88	3509007002	Interruttore 0-1-2	1
89	1213001002	Manopola termostato	1
90	1213002002	Manopola interruttore	1
91	3304002002	Diodo	1
		ACCESSORI D'USO	
A	2420009002	Tubo R1 1/4F M22x1,5 D.14	1
B	1112040002	Lancia completa LK	1
B1	2221011002	Ugello 15035 1/4	1
B2	2216001002	Portaugello reg. 1/4-1/4F	1
B3	1116001002	Pistola A.L. c/prolunga	1
B4	1112025002	Lancia L.700	1
B5	1118001002	Raccordo 1/4F M22x1,5 OT	1

TAV. B – LOGIKA – POMPA 7/100



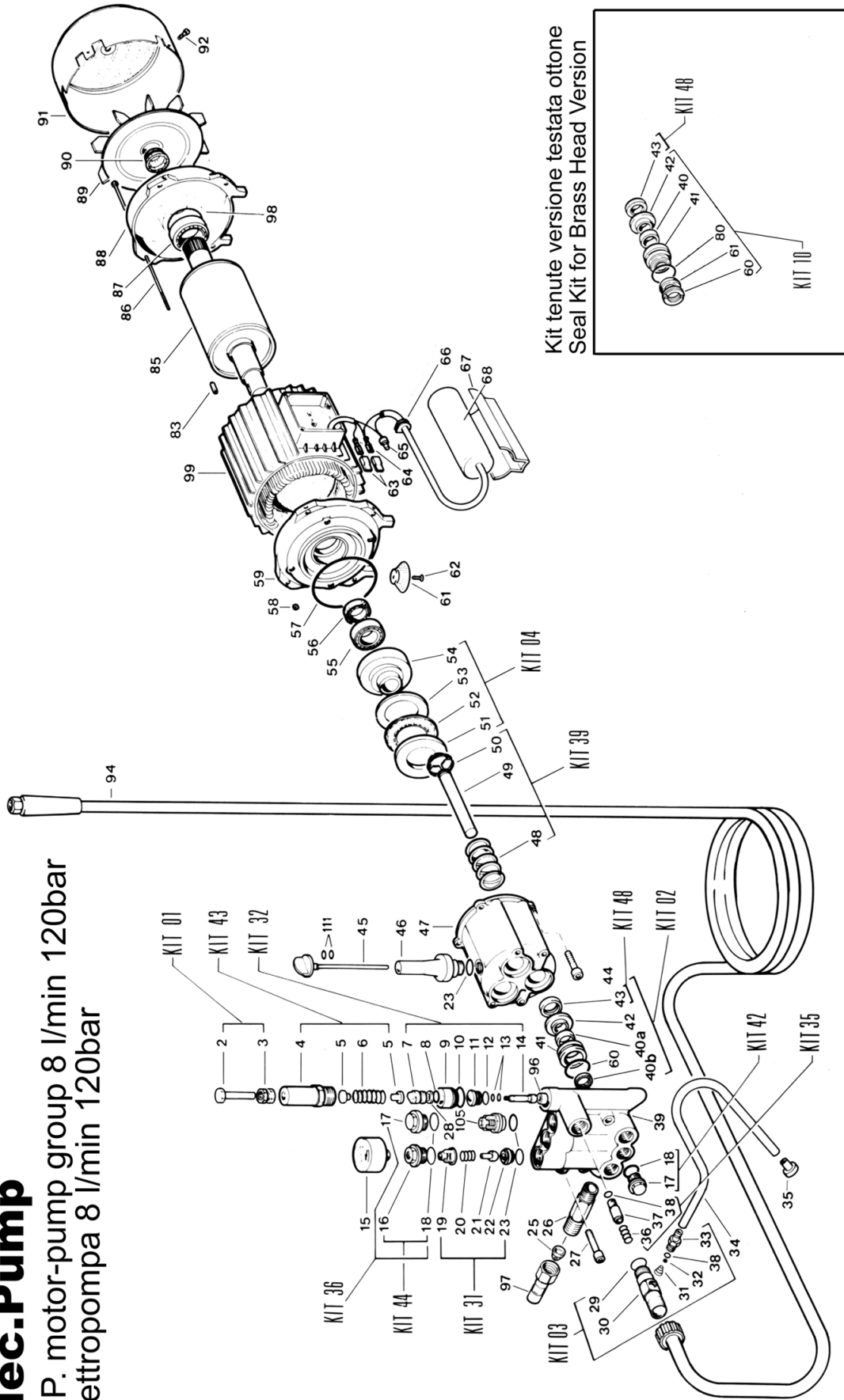
Mec.Pump
Logika
Pompa / Pump 7/100

Pos	Codice - Part#	KIT	Descrizione	Description	Pcs
1a	5311001002	1	Vite 8x30 c/dadi	Screw + nuts	1
1b	1401001002		Astuccio molla	Spring box	1
2	1516008002		Piattello molla	Spring plate	1
3	1613008002		Molla 15x9x44	Spring	1
4	1601006002	32	Anello antiestrusione	Ring	1
5	1815001002	32	Or 2031	O ring	1
6	1416001002	32	Pistoncino valvola	Valve piston	1
7	1403001002	32	Camicia pistoncino valvola	Valve piston liner	1
8	1815002002	32	Or 2056	O ring	1
9	1407001002	32	Guida spillo valvola	Valve pin guide	1
10	1815003002	32	Or 108	O ring	1
11	1815004002	32	Or 2012/101	O ring	1
12	1719001002	32	Spillo valvola	Valve pin	1
13	1815003002		Or 108	O ring	1
14	1419003002		Sede valvola By-pass	Valve seat	1
15	2503002002	23	Collettore testina FL	Head collector	1
16	1815008002	30	Or 2021/104	O ring	1
17	1719004002	30	Spillo ritegno plast.	Retention pin	1
18	1613004002	30	Molla	Spring	1
19	1407003002		Ghiera testina	Collector plug	1
20	1815013002	23	Or 2175	O ring	1
21	1815015002	23 - 27	Or 2015	O ring	1
21b	1815017002	27	Or 12x2	O ring	1
22	1815017002	27	Or 12x2	O ring	3
23	1722003002		Valvolina asp/mand	Valve	3
23b	1722003002		Valvolina asp/mand	Valve	3
24	1815006002		Or 2050	O ring	3
25	2520003002		Testina all. FL	Aluminium head	1
26	1807011002	27	Guarnizione 12x20x5 DIM 12-20	Oil seal	3
27	1815016002	27	Or 2081	O ring	3
28	1815006002	27	Or 2050	O ring	3
29	1404002002		Disco battuta FL	Beatplate	3
30	1816004002	26	Paraolio 12x20x5	Oil seal	3
31	2903002002		Corpo pompa FL	Body	1
32	1613010002		Molla pistone 28X23X38	Spring	3
33	3016006002		Pistone 12x60 AISI 240C	Piston	3
34	1616002002		Spingimolla 10,8x19	Spring retainer	3
35	1518003002	24 - 25	Ralla di spinta 60x33x4	Thrust bearing	1
36	3103001002	24 - 25	Cuscinetto a rulli	Roller bearing	1
37	1518002002	24 - 25	Ralla	Bearing	1
38	1516006002	24	Piattello incl. 9,2° (50Hz)	Eccentric wobble 9,2° (50Hz)	1
38	1516007002	25	Piattello incl. 7,4° (60Hz)	Eccentric wobble 7,4° (60Hz)	1
39	1815014002		Or 78x2	O ring	1
40	3103008002		Cuscinetto 6303	Ball Bearing	1
41	1816005002		Paraolio 17x30x7	Oil seal	1
42	3206006002		Flangia pompa/motore FL	Flange	1
44	3918029002		Rotore 55x19H100 c/albero lungo	Rotor 55x19H100 LK	1
45	3103009002		Cuscinetto 6202	Ball Bearing	1
46	3716030002		Pacco 220V 50HZ Mec71 B3	Motor cage 220V 50HZ Mec71 B3	1
46	3716031002		Pacco 120V 60HZ Mec71 B3	Motor cage 120V 60HZ Mec71 B3	1
46b	3219005002		Scudo Mec71	Front cover	1
52	1322006002		Vite 5x20 brugola	Screw	4
54	1322003002		Vite 3,5x9,5	Screw	4
60	3403006002		Condensatore 25 uF (50Hz)	Capacitor	1
60	3403004002		Condensatore 60 uF (60Hz)	Capacitor	1
61	3603001002		Cavo elettrico	Cable	1

TAV. C – LOGIKA – POMPA 8/120

Mec.Pump

H.P. motor-pump group 8 l/min 120bar
 Elettropompa 8 l/min 120bar



Kit tenuta versione testata ottone
 Seal Kit for Brass Head Version

Pos.	Codice/code	Descrizione	Description	Pcs
1	1216001002	Pomolo reg. pressione	Knob	1
2	1322001002	Vite 8x30	Screw	1
3	1304001002	Dado	Nut	2
4	1401001002	Astuccio molla	Spring box	1
5	1516001002	Piattello molla	Spring plate	2
6	1613001002	Molla valvola	Spring	1
7	1416001002	Pistoncino valvola	Valve piston	1
8	1815001002	Or 2031	O ring	1
9	1403001002	Camicia pistoncino valvola	Valve piston liner	1
10	1815002002	Or 2056	O ring	1
11	1407001002	Guida spillo valvola	Valve pin guide	1
12	1815003002	Or 108	O ring	1
13	1815004002	Or 2012/101	O ring	2
14	1719001002	Spillo valvola	Valve pin	1
15	1913001002	Manometro 0-160 bar	Manometer	1
16	1416002002	Porta manometro 1/8	Gauge holder	1
17	1420001002	Tappo valvola ottone	Valve screw	5
18	1815005002	Or 2062	O ring plug	6
19	1407002002	Gabbietta valvolina	Valve housing	6
20	1613002002	Molla valvolina	Spring valve	6
21	1719002002	Spillo valvolina	Valve pin	6
22	1419001002	Sede valvolina plastica	Valve seat (plastic)	6
22b	1419002002	Sede valvolina acciaio	Valve seat (stainless steel)	6
23	1815006002	Or 2050	Or valve	6
24	1420002002	Tappo 1/4	Plug 1/4	1
25	2106004002	Filtro aspirazione D.20	Suction filter	1
26	1416014002	Prolunga 3/8Mx1/2M L.58	Extension	1
27	1302001002	Brugola T	Screw	4
28	1601006002	Anello antiestrusione	Ring	1
29	1815005002	Or 2062	O ring	1
30	1418002002	Raccordo aspiraz. detergente	Suction tail	1
31	1613003002	Molla	Spring	1
32	2319001002	Sfera aisi	Aisi ball	1
33	1416004002	Porta tubo detergente	Det. hose fitting	1
34	2420001002	Tubo detergente	Detergent hose	1
35	2106002002	Filtro di fondo D.15 ptg D.8	Filter	1
36	1613004002	Molla	Spring	1
37	1719003002	Spillo ritegno ottone	Retention pin (brass)	1
37	1719004002	Spillo ritegno plastica	Retention pin (plastic)	1
38	1815008002	Or 2021/104	O ring	1
39	2520002002	Testina alluminio	All. pumphead	1
39	2520005002	Testina alluminio x Stop&Go	All. pumphead for Stop&Go	1
39	2520001002	Testina ottone	Brass pumphead	1
39	2520006002	Testina ottone x Stop&Go	Brass pumphead for Stop&Go	1
a40	1807001002	Guarnizione 22x15x5	V packing meg	3
b40	1807002002	Guarnizione 15x22x4	V packing	3
41	1416005002	Porta guarnizione	V packing holder	3
42	1404001002	Disco battuta	Beatplate	3
43	1816001002	Paraolio 15x24x5	Oil seal	3
44	1302002002	Bullone brugola 8x25	Screw	4
45	1420003002	Tappo livello olio	Oil dipstick	1
46	2819001002	Serbatoio olio	Oil tank	1
47	2903001002	Corpo pompa alluminio	Body	1
48	1613005002	Molla pistone	Piston spring	3
49	3016003002	Pistone acciaio	Steel piston	3
49	3016001002	Pistone ceramizzato	Ceramic piston	3

Pos.	Codice/code	Descrizione	Description	Pcs
50	1616001002	Porta molla	Spring retainer	3
51	1518001002	Ralla di spinta D.60	Thrust bearing	1
52	3103001002	Cuscinetto a rulli	Roller bearing	1
53	1518002002	Ralla	Bearing	1
54	1516002002	Piattello inclinato 8.15	Eccentric wobble	1
55	3103002002	Cuscinetto 7204 B	Bearings	1
56	1816002002	Paraolio 20x35x7	Oilseal	1
57	1815009002	Or 4325	O ring	1
58	1304002002	Dado	Nut	4
59	3206001002	Flangia ant. Mec80	Flange	1
60	1815011002	Or 2100	O ring	3
61	1216002002	Piedini in gomma	Foot	4
62	1322010002	Vite	Screw	4
63	3306001002	Coprifaston	Faston cover	4
64	3306002002	Faston	Faston	4
65	3303002002	Cappello	Fastening plug	2
66	3306003002	Fermacavo	Cable holder	1
67	1613006002	Molla porta condensatore	Bracket	1
68	3403001002	Condensatore 32/35mf	Capacitor 32/35mf	1
69	1318001002	Rondella	Washer	1
70	4919001002	Simbolo terra	Earth symbol	1
71	1322003002	Vite	Screw	1
72	5009001002	Isolante	Insulator	1
73	1807003002	Guarnizione	Gasket	1
74	1203001002	Coprimorsettiera	Term. board. cov.	1
75	1322004002	Vite	Screw	4
76	3509001002	Interruttore Bip. Lum.	Switch	1
77	3603001002	Cavo elettrico	Cable	1
78	3302003002	Blocca cavo PG13,5	Cable lock	1
83	4803001002	Chiavetta	Key	1
84	1322012002	Vite interruttore	Screw	2
85	3918002002	Rotore 65/100	Rotor	1
86	1320001002	Tirante	Tie rod	4
87	3103003002	Cuscinetto 6204 ZZ	Ball bearing	1
88	3219001002	Scudo post Mec80	Front cover	1
89	5222001002	Ventola FB80	Fan	1
90	1822002002	V ring	V ring	1
91	5203001002	Copriventola FCN80	Fan cover	1
92	1322007002	Vite	Screw	4
93	1116001002	Pistola autom. c/prolunga	Autom. gun	1
94	2420010002	Tubo a.p. mt.7 F1/4	High pressure hose	1
96	1402001002	Bussola Testina	Head bush	1
97	1416015002	Portagomma plast 1/2+3/4	Water hose con.	1
98	1601001002	Anello compensatore 47	Compensating ring	1
99	3716001002	Pacco stat. Mec80 220v 50hz	Motor cage 220v 50hz	1
99	3716005002	Pacco stat. Mec80 220v 60hz	Motor cage 220v 60hz	1
99	3716007002	Pacco stat. Mec80 240v 50hz	Motor cage 240v 50hz	1
100	3503001002	Copriinterruttore in gomma	Switch cover	1
101	3513001002	Mascherina interruttore	Border switch	1
105	1722003002	Valvolina asp/mand	Valve	6
111	1815012002	Or 106	O ring	2
KIT 10	5311010002	Kit 10 - Tenute pistoni ceramica	Kit 10 for ceramic pistons	3

mec.pump

Mec.Pump srl - Via canale, 114 - 42013 CASALGRANDE (RE) - ITALY
Fax.+39 0522841757 - Internet: www.tecnomec.com