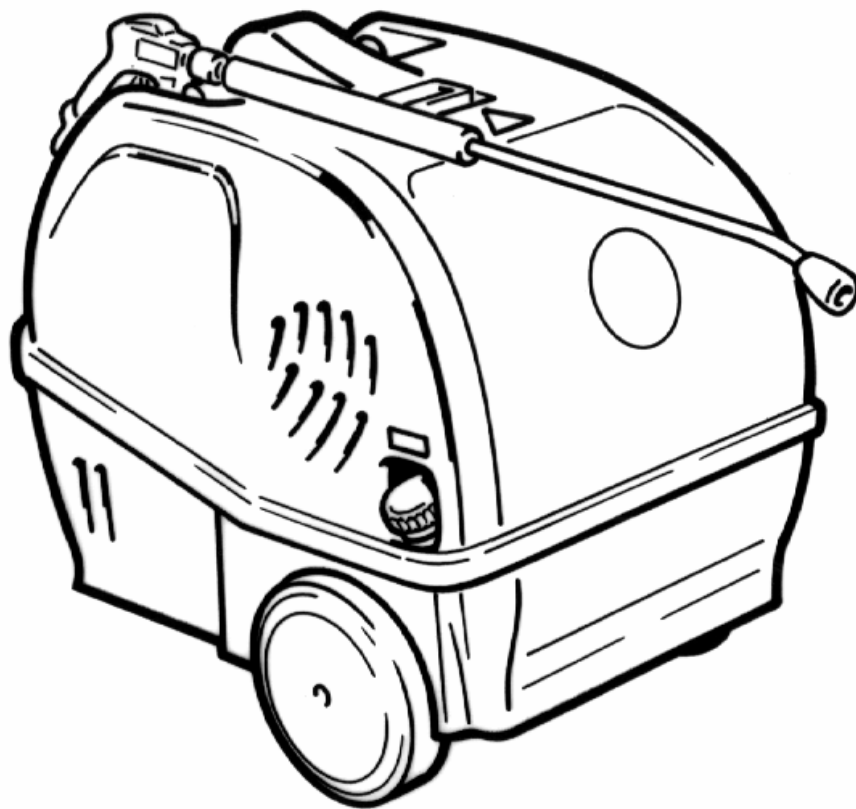


tecno.mec

Idropulitrice ad alta pressione

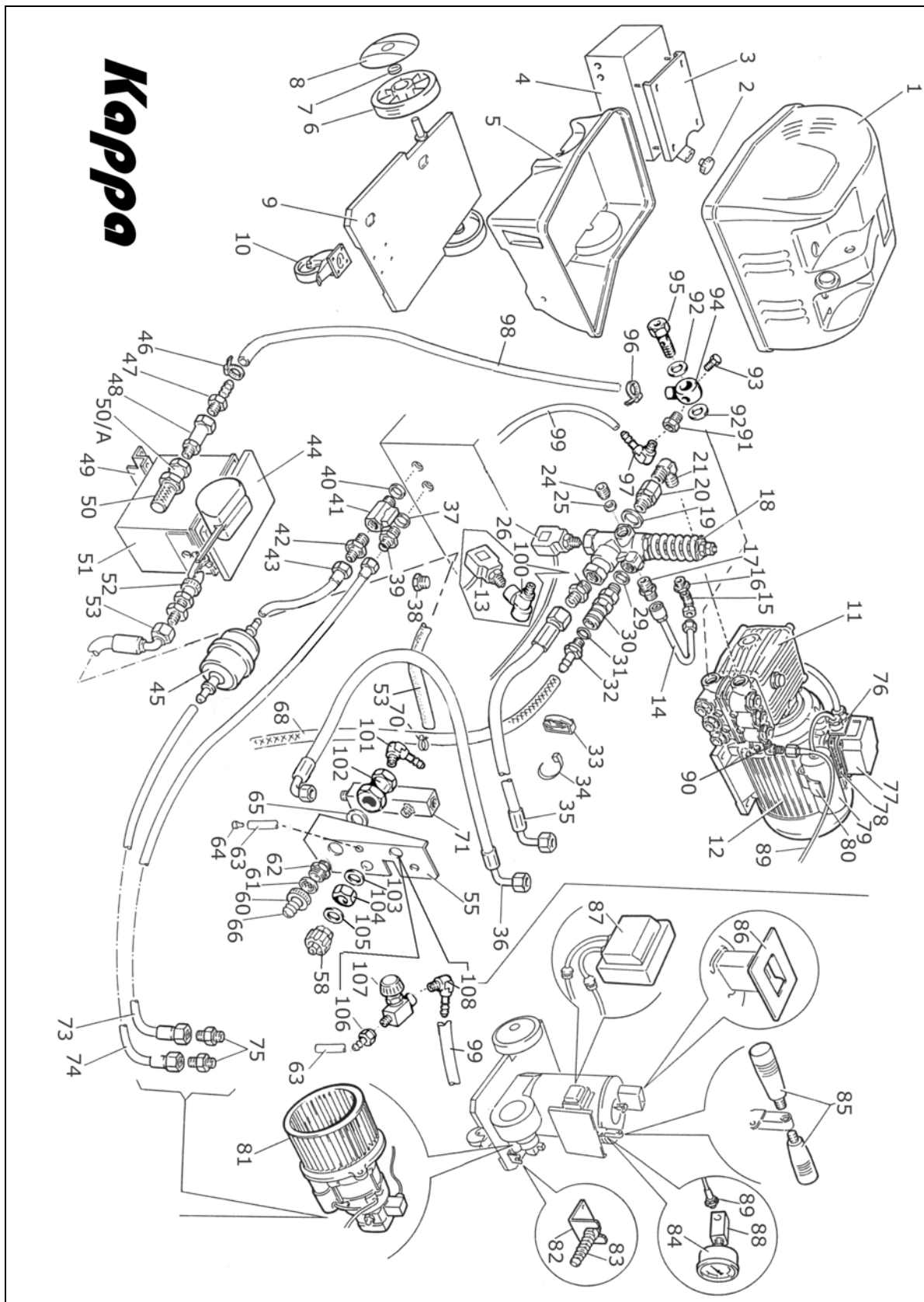
KAPPA CE

TAVOLE RICAMBI



Tecno.Mec
Casalgrande (RE) - ITALY

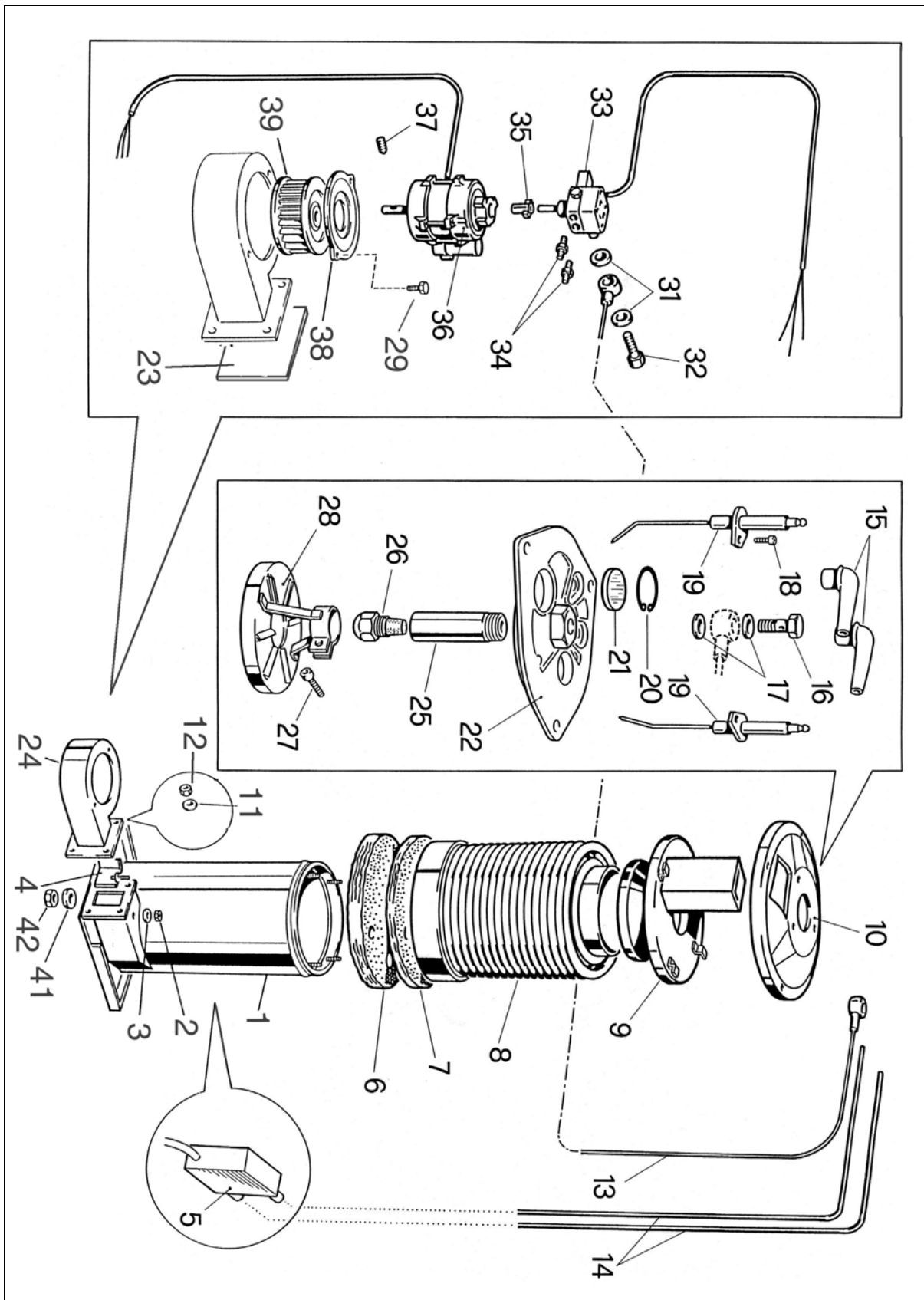
TAV. A - KAPPA - VISTA GENERALE



Pos.	Codice/Code	Descrizione	Description	Pz
1	102483	Cofano K parte superiore	K hood - upper part	1
2	101524	Tappo gasolio con valvola sicurezza	Gas-oil cap with safety valve	1
3	940056	Supporto motore/pompa	Motor/ pump bearing	1
4	940090	Serbatoio gasolio K	K gas-oil tank	1
5	102482	Involucro sagomato K in ABS parte inf.	K ABS shaped envelope lower part	1
6	100045N	Ruota fissa D.250	Fixed wheel diam.250	2
7	RDF20	Rondella di fermo D.20	Lock washer diam.20 for wheel	2
8	100046	Coprimotozzo per ruota D.250	Hub cap for wheel diam.250	2
9	940053	Basamento principale K	K main base	1
10	100846	Ruota girevole D.125 c/freno	Rotating wheel diam. 125 with brake	1
11	04606097	Pompa IB WEL 744	Pump IB WEL 744	1
11	04604797	Pompa IB WEL705	Pump IB WEL705	1
11	200007	Pompa IP W98	Pump IP W98	1
11	W00140	Pompa IP W140	Pump IP W140	1
11	WS0149	Pompa IP WS149	Pump IP WS149	1
11	7008	Pompa AR XT 11.11N	Pump AR XT 11.11N	1
11	6981	Pompa AR XT 11.15N	Pump AR XT 11.15N	1
11	6982	Pompa AR XT 13.15N	Pump AR XT 13.15N	1
11	HC240I	Pompa Leuco HC240I	Pump Leuco HC240I	1
11	HC350I	Pompa Leuco HC350I	Pump Leuco HC350I	1
11	HC370I	Pompa Leuco HC370I	Pump Leuco HC370I	1
12	310060	Motore el. 3HP mono Mec100	Electric motor 3HP single phase Mec100	1
12	310065	Motore el. 4HP trifase Mec100	Electric motor 4HP three-phase mec100	1
12	310070	Motore el. 5,5HP trifase Mec100	Electric motor 5,5HP three-phase Mec100	1
13	00014300	Pressostato "Micro NF91" 3/8G M 3C	Pressure switch for Total Stop	1
14	102520	Tubo bundy by-pass D.8 210mm	Bundy by-pass hose diam.8 210mm	1
15	101057	Raccordo ferro/rame M 1/4 x 8 curvo	Connection short thread	1
16	101142	Riduzione 3/8M 1/4F a tappo	Plug reduction 3/8M 1/4F	1
16	200020	Riduzione 1/2M 1/4F acciaio	Steel reduction 1/2M 1/4F	1
17	101333	Raccordo ferro/rame M 1/4 x 8 diritto	Connection	1
18	215002020	Valvola MV550 s/man G3/8FxG3/8F	Valve MV550	1
19	100867	Rondella rame 3/8	Copper washer 3/8	1
20	100180	Nipplo girevole MF3/8	Rotating nozzle MF 3/8	1
21	100127	Raccordo curvo MM3/8 A.P.	Bend connection MM 3/8 H.P.	1
24	103710030	Tappo di chiusura MV832/9	Closing plug MV832/9	1
25	117760000	Rondella all. MV024/1	Aluminium washer MV024/1	1
26	00014300	Pressostato "Micro NF91" 3/8G M 3C	Pressure switch "Micro NF91" 3/8G M 3C	1
29	100801	Rondella rame	Copper washer	1
30	00036000	Valvola sicurezza MG2000	Safety valve MG2000	1
31	770140	Or 11,11x1,78	O-ring 11,11x1,78	1
32	100086	Portagomma a press. D.8 1/4M	Hose carrier diam.18 1/4M	1
33	-	Stringitubo	Pipe wrench	1
34	-	Fascetta	Clamp	1
35	102453	Tubo R1 5/16 900mm FD3/8+FC3/8	Hose R1 5/16 900mm FD3/8+FC3/8	1
36	100555	Tubo R2 450mm FC3/8+FC3/8	Hose R2 450mm FC3/8+FC3/8	1
37	100867	Rondella rame 3/8	Copper washer	1
39	100014	Nipplo 3/8x1/4	Nipple 3/8x1/4	1
40	100867	Rondella rame 3/8	Copper washer 3/8	1
41	100401	Rubinetto miniball MF3/8	Miniball cock MF3/8	1
42	100014	Nipplo 3/8x1/4	Nipple 3/8x1/4	1
43	-	Tubo benzina L.300 F1/4	Gasoline hose L.300 F1/4	1
44	28.2008.84	Coperchio vaschetta	Tank cover	1
45	FB1.01496	Filtro gasolio	Gas-oil filter	1
46	100906	Fascetta stringitubo 14-24	Pipe wrench clamp 14-24	1
47	100403	Portagomma roma 1/2x(16-18)	"Roma" hose carrier 1/2x(16-18)	1
48	100344	Dispositivo anticallcare "Nokal 12/14"	"Nokal" antiscaling device	1
49	940058	Staffa	Bracket	2
50	510010	Filtro aspirazione	Suction filter	1
50/A	100036	Manicotto 1/2	Coupling 1/2	1
51	28.2005.84	Vaschetta acqua	Water tank	1
52	29.0160.10	Galleggiante ottone 1/2M	Brass floating 1/2M	1
53	101541K	Tubo asp. 10bar 1/2C mm210	Suction hose 10bar 1/2C mm210	1

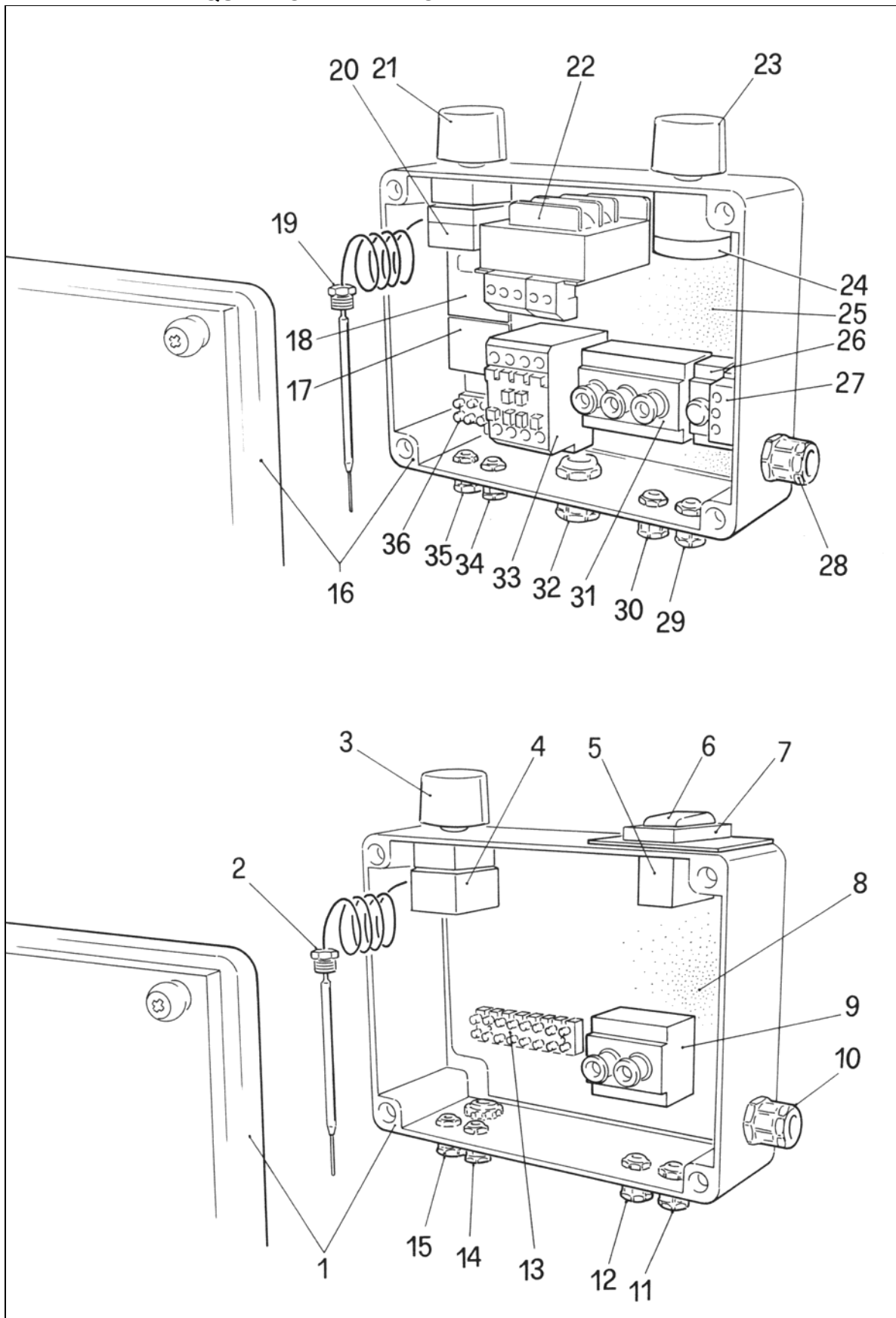
55	940055	Staffa collegamento lancia	Lance clamp	1
58	212000120	Raccordo rapido F 3/8	Quick connection	1
60	28.0037.31	Girello	Turning connection	1
61	28.0024.22	Filtro in rete D.14,4mm	Net filter diam 14,4mm	1
62	28.0022.31	Raccordo G3/8M	Connection G3/8M	1
63	102485	Tubino cristallo 1 mt.	Crystal hose 1mt.	1
64	2106002001	Filtro di fondo D.15	Filter diam.15	1
65	510009	Rondella foro 20 zincata	Washer hole 20	1
66	28.0048.31	Portagomma D.19	Hose carrier d.19	1
68	101251	Tubo retinato 6x12,5 cm 60	Wired hose 6x12,5	1
70	100906	Fascetta stringitubo	Pipe wrench clamp	1
71	101106	Blocco porta termostato FMM	Thermostat carrier FMM	1
73	102492	Tubo benzina L.800 F1/4 F1/4	Gasoline hose L.800 F1/4 F1/4	1
74	-	Tubo benzina L.500 F1/4	Gasoline hose L.500 F1/4	1
75	400093	Nipplo 1/4 1/8	Nipple 1/4 1/8	2
76	310514P	Piastrina 2 vie	Plaque two-way	1
77	310514	Copribasetta	Electric board cover	1
78	300106	Guarnizione 85x85	Packing 85x85	1
79	300121	Condensatore 60uF	Capacitor 60uF	1
80	310515	Portacondensatore	Capacitor holder	1
81	-	Gruppo ventola/motore/pompa caldaia	Boiler fan/motor/pump assembly	1
82	940054	Staffa cavo alimentatore	Feeder cable bracket	1
83	EL.0002.01	Pressacavo PG 16 con molla	Spring cable lock PG 16	1
84	9327011	Manometro 250 bar D.50 att.p.	Pressure gauge 250 bar D.50 att.p.	1
84	101599	Manometro 400 bar D.50 att.p.	Pressure gauge 400 bar D.50 att.p.	1
85	101580	Manopola	Handle	2
86	940026	Schermo camino	Chimney baffle	1
87	101343	Trasformatore 2815 220/50	Transformer 2815 220/50	1
87	100355	Trasformatore 818/13 240/50	Transformer 818/13 240/50	1
87	400182	Trasformatore 818C 220/60	Transformer 818C 220/60	1
87	100358	Trasformatore 818C 110/60	Transformer 818C 110/60	1
87	100306	Trasformatore 2815 380/50	Transformer 2815 380/50	1
87	100334	Trasformatore 2815 380/60	Transformer 2815 380/60	1
87	100357	Trasformatore 818/18 415/50	Transformer 818/18 415/50	1
88	102521	Attacco porta manometro	Pressure gauge holer	1
89	102447	Tubo manometro 1/4F 1/8M	Pressure gauge hose 1/4F 1/8M	1
90	100129	Raccordo curvo MM 3/8 1/4 A.P.	Curved connection MM 3/8 1/4	1
91	101142	Riduz. A tappo M 3/8 F 1/4	Connection M 3/8 F 1/4	1
92	100867	Rondella rame 3/8	Copper washer 3/8	2
93	620301	Tappo M 1/8	Plug 1/8	1
94	100963	Occhio 1/2 filettato F 3/8	Eye connection 1/2 F 3/8	1
95	100961	Bullone forato 1/2	Drilled bolt 1/2	1
96	100906	Fascetta stringitubo 14-24	Pipe wrench clamp 14-24	1
97	RA.0001.02	Portagomma curvo M 1/4 d. 7	Hose connection M 1/4 d. 7	1
98	100142	Tubo retinato d. 16x22 mm 230	Hose d. 16X22 mm 230	1
99	102485	Tubino detergente mm 700	Detergent hose mm 700	1
100	200017	Raccordo a 'T' FFM 3/8	"T" connection FFM 3/8	1
101	101354	Raccordo curvo M 3/8 C/portagomma	Curved connection M 3/8 + hose holder	1
102	100768	Manicotto ridotto 1/2 x 3/8	Connection 1/2 x 3/8	1
103	510009	Rondella foro 20 zincata	Washer hole 20	1
104	100034	Controdado 3/8	Nut 3/8	1
105	100867	Rondella rame 3/8	Copper washer 3/8	1
106	100086	Portagomma M 1/4 d. 7 diritto	Hose holder M 1/4 d.7	1
107	102524	Rubinetto detergente FF 1/4	Detergent tap FF 1/4	1
108	RA.0001.02	Portagomma curvo M 1/4 d. 7	Hose holder	1

TAV. B - KAPPA - CALDAIA



Pos	Codice TM	Descrizione	Description	Pz
1	940052	Fusto CV 15L ferro K	Iron drum CV15L K	1
2	101531	Guarniz. duraboard D.295	Duraboard gasket D.295	1
3	101530	Guarniz. duraboard D.280	Duraboard gasket D.280	1
4	200025K	Serpentina K	K Coil	1
5	102001	Assieme cono/coperchio/camino	Cone/cover/chimney assembly	1
6	101221	Tubo bundy 2 occhi 1/8	Bundy hose 2 eyes 1/8	1
7	940017	Coperchio CV sagomato	Shaped CV Cover	1
8	400100	Cavo A.T. Trasf/Elettrodi	High tension cable transf./electrodes	2
9		-----	-----	
10	100399	Trasformatore 220-50	Transformer 220-50	1
10	100355	Trasformatore 240-50	Transformer 240-50	1
10	400182	Trasformatore 220-60	Transformer 220-60	1
10	100358	Trasformatore 110-60	Transformer 110-60	1
10	100306	Trasformatore 380-50	Transformer 380-50	1
10	100334	Trasformatore 380-60	Transformer 380-60	1
10	100357	Trasformatore 415-50	Transformer 415-50	1
11		-----	-----	
12	101422	Pipetta	Pipette	2
13	101219	Bullone forato 1/8	Drilled bolt 1/8	1
14	101211	Rondella rame 10x14x1	Copper washer 10x14x1	2
15	111211	Prolunga 1/8MF	1/8 MF Extension	1
16	940016N	Disco porta elettrodi D.120	Electrodes holder disk D.120	1
17	11.4513.00	Dado D.4	Nut diam. 14	2
18	103072	Rondella 4x9 Zigrinata	Washer 4x9	2
19	101517	Portaugello gasolio	Gas oil nozzle holder	1
20	0775101	Elettrodo	Electrode	2
21	103005	Vite Brugola 4x8	Screw	2
22	400087	Ugello bruciatore	Burner nozzle	1
23	400105	Dischetto deflettore	Bafflr disk	1
24		-----	-----	
25		-----	-----	
26		-----	-----	
27	101211	Rondella rame 10x14x1	Copper washer 10x14x1	2
28	101219	Bullone forato 1/8	Drilled bolt 1/8	1
29	400093	Nipplo 1/4x1/8	Nipple 1/4 x 1/8	2
30	POMPA213	Pompa gasolio	Gas-oil pump	1
31	400167	Motore bruciatore 220v-50hz	Burner motor 220-50	1
31	400174	Motore bruciatore 240v-50hz	Burner motor 240-50	1
31	400267	Motore bruciatore 220v-60hz	Burner motor 220-60	1
31	400178	Motore bruciatore 110v-60hz	Burner motor 110-60	1
31	400179	Motore bruciatore 380v-50hz	Burner motor 380-50	1
31	400180	Motore bruciatore 380v-60hz	Burner motor 380-60	1
31	400181	Motore bruciatore 415v-50hz	Burner motor 415-50	1
32	400167G	Giunto pompa/motore bruciatore CV	Pump/burner motor joint CV	1
33	400065	Vite a grano	Dowel screw	1
34	102490	Flangia	Flange	1
35	101036V	Ventola bruciatore	Burner fan	1
36	310022	Rondella 8	Washer 18x24	2
37	100073	Bullone 8x20	Lock Nut 3/8	2
38	CV/TC/03	Testa combustione completa CV96	CV96 complete combustion head	1

TAV. C - KAPPA – QUADRO ELETTRICO



Quadro elettrico MONOFASE Kappa			
Pos.	Codice TM	Descrizione	Q.tà
1	44208	Scatola elettrica	1
2	101021	Termostato c/interruttore	1
2a	44616	Piastra di Fondo	1
3	101357S	Manopola regolazione termostato	1
5	W 12DB4-16A	Interruttore termico A16 bip.	1
6	3503001001	Copriinterruttore in gomma	1
7	3513001001	Mascherina interruttore	1
7a	940088	Adattatore per interruttore	1
8	44616	Piastra base quadro M K	1
9	5450101	Portafusibili 10x1	2
9a	5400625	Fusibile CF 10 25A	2
10	52004	Pressacavo PG 13,5	2
11	101558	Pressacavo PG 7	1
12	101558	Pressacavo PG 7	1
13	100982	Morsetto FT D.6	1
14	101558	Pressacavo PG 7	1
15	101558	Pressacavo PG 7	1
Quadro elettrico TRIFASE Kappa			
Pos.	Codice TM	Descrizione	Q.tà
1	44208	Scatola elettrica	1
2	101021	Termostato c/interruttore	1
2a	44616	Piastra di Fondo	1
3	101357S	Manopola regolazione termostato	1
5	W 12QB8-12A	Interruttore termico A12	1
6	3503001001	Copriinterruttore in gomma	1
7	3513001001	Mascherina interruttore	1
7a	940089	Adattatore per interruttore	1
8	44616	Piastra base quadro M K	1
9	5450101	Portafusibili 10x1	2
9a	5400625	Fusibile CF 10 25A	2
10	52004	Pressacavo PG 13,5	2
11	101558	Pressacavo PG 7	1
12	101558	Pressacavo PG 7	1
13	100982	Morsetto FT D.6	1
14	101558	Pressacavo PG 7	1
15	101558	Pressacavo PG 7	1

tecno.mec

Via Canale, 114 - 42013 CASALGRANDE (RE) - ITALY

Tel. +39-0522-840805 Fax +39-0522-849962

Internet: <http://www.tecnomec.com>