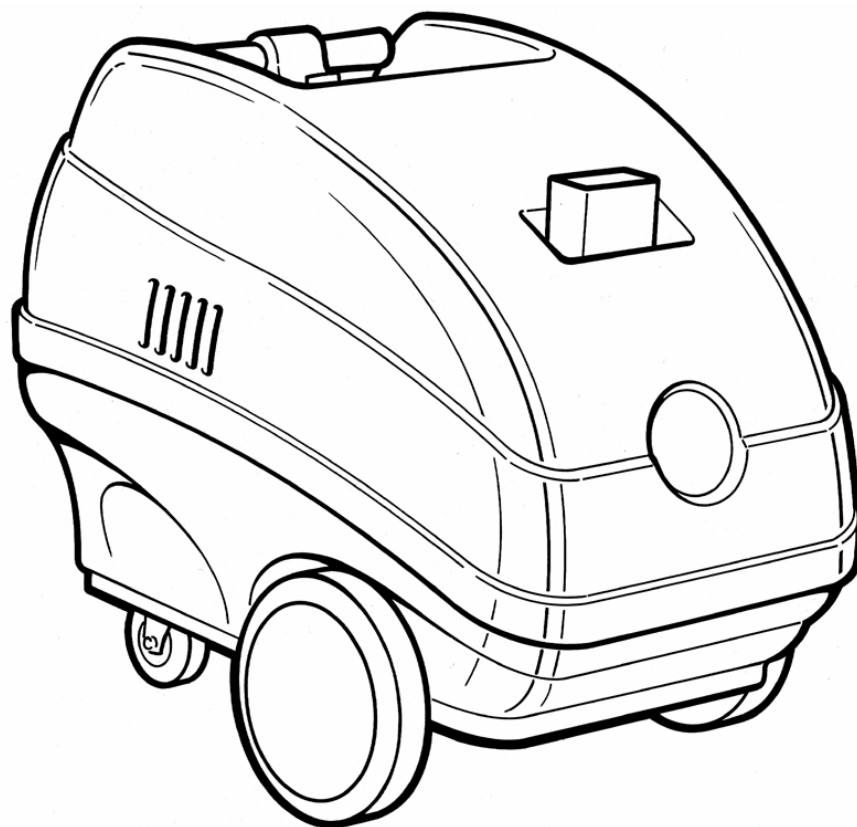


tecno.mec

Idropulitrice ad alta pressione

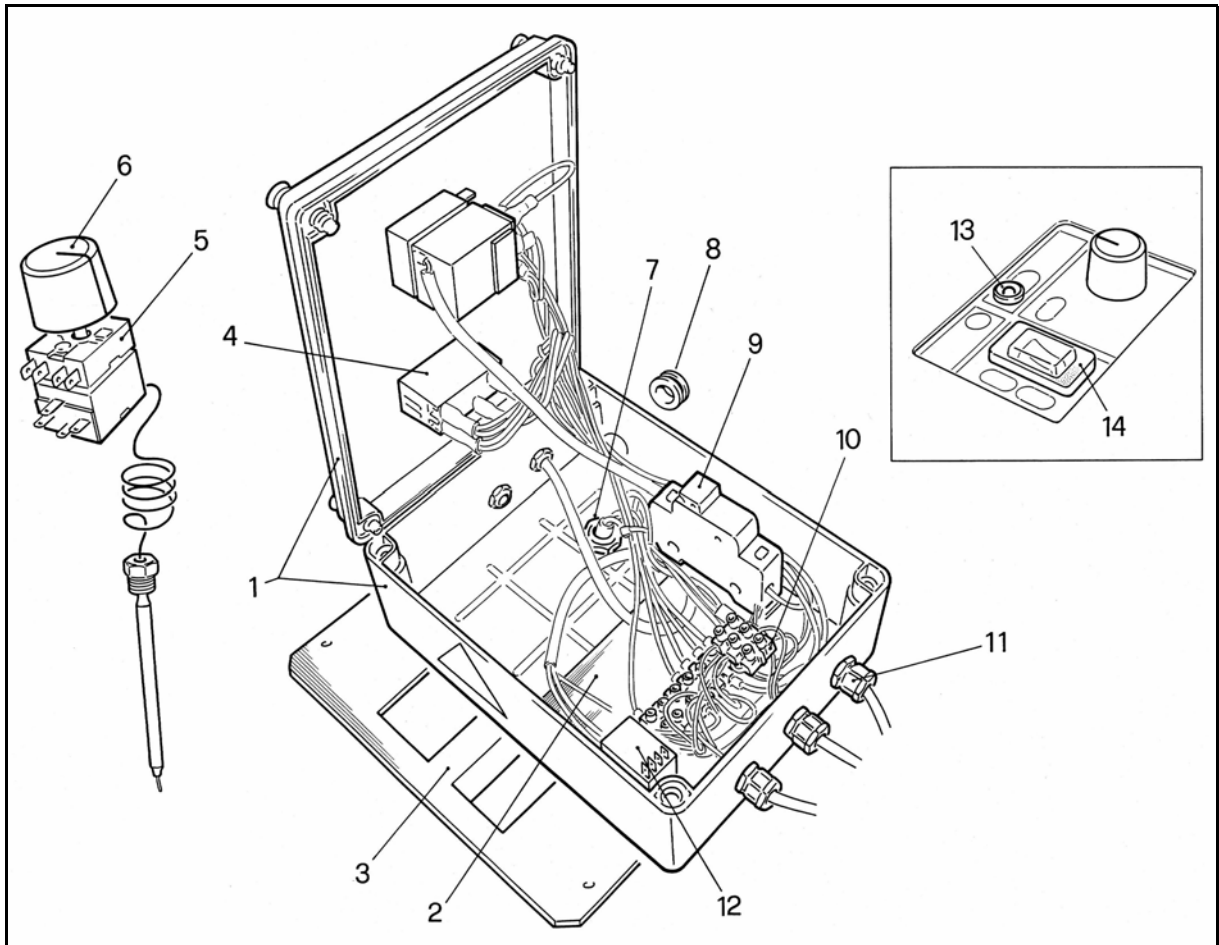
EURA CE

TAVOLE RICAMBI



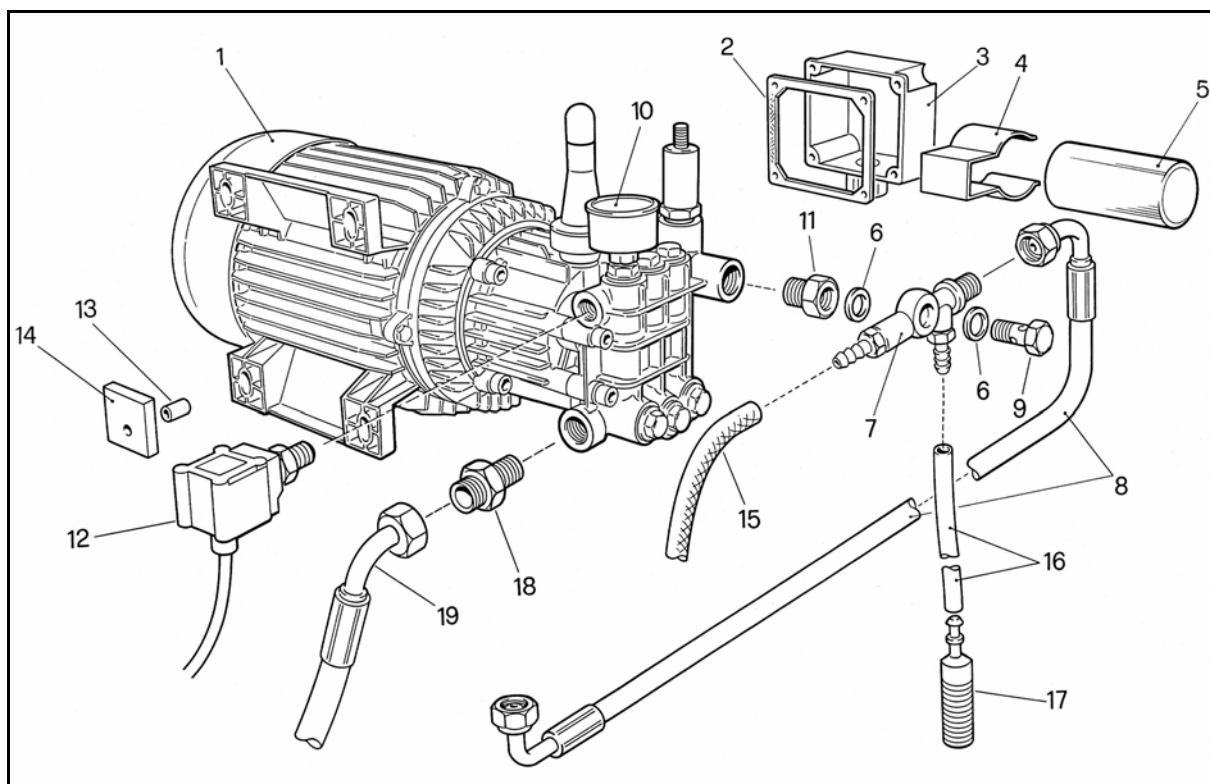
Tecno.Mec
Casalgrande (RE)

TAV. A - EURA - QUADRO ELETTRICO



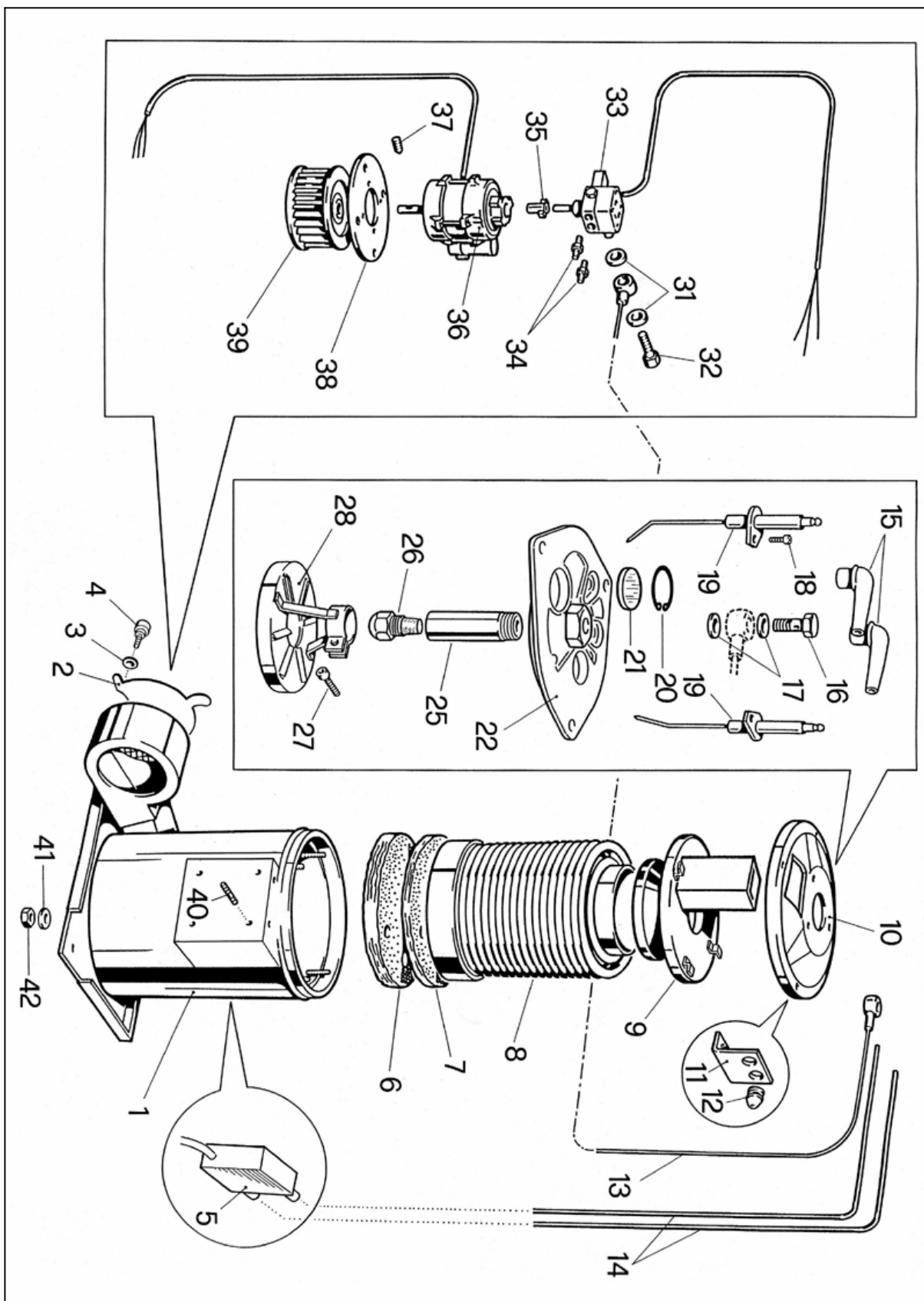
Pos	Codice TM	Descrizione	Description	Pz
1	EL.0007.01	Scatola 220 x 170 x 85 IP 55	Plastic box 220x170x85	1
2	TE.0008.09	Fondello cassetta elettrica "EURA" ZN	Electric box plate	1
3	TE.0008.03	Staffa supp. Quadro elettrico "EURA"	Support plate	1
4	W12DB4-16A	Interruttore 16 A	Switch 16A	1
5	101021	Termostato IMIT 0-130 completo	Thermostat	1
6	101357T	Manopola Regolazione termostato	Thermostat knob	1
7	52003	Pressacavo PG 11	Cable lock PG11	2
8	AT.0001.01	Tappo chiudiforo mm 22 in gomma	Rubber plug	1
9	5450101	Portafusibile PS 10 x 1	Fuse holder	1
10	9201	Morsettiera BM (12 posti)	Terminals	1
11	101558	Pressacavo PG 7	Cable lock PG7	4
11b	101551	Pressacavo PG 9	Cable lock PG9	1
12	B01440	Ritardatore RAB 220	Delay device	1
13	319-220	Spia signalux bianca 220	Led	1
14	3503001001	Coprinterruttore in gomma	Switch cover	1
14b	3513001001	Mascherina Interruttore	Switch frame	1

TAV. B - EURA - POMPA



Pos	Codice TM	Descrizione	Description	Pz
1	0213005002	Gruppo motopompa MP-HS 11/150	11/150 motor-pump assembly	1
1	0213010001	Gruppo motopompa MP-HS 10/120	10/120 motor-pump assembly	1
2	300106	Guarnizione 85 x 85 per copribasetta	Gasket 85x85	1
3	310514	Copribasetta completo di piastrina	Term. board cover with cable lock	1
4	1613006001	Molla portacondensatore	Capacitor holder	1
5	3403002001	Condensatore 45 microF	Capacitor 45uF	1
6	100801	Rondella rame 1/4	Washer 1/4	3
7	1722011001	Valvola integrata Sv.K	SVK integrated valve	1
8	TU.0002.01	Tubo R1 5/16 FC 3/8 FC 3/8 gir. l=840	R1 hose 840mm	1
9	103010	Bullone forato 1/4	Perforated bolt	1
10	1913002001	Manometro att. post. d. 40 0-250	Pressure gauge 0-250bar	1
11	101142	Riduzione a tappo M 3/8 F 1/4	Connection 3/8M 1/4F	1
12	00014100	Pressostato Micro 1/4	Pressure switch 1/4	1
13	AA.0018.AC	Guarnizione in gomma sp. 13 10 x 6	Gasket 10x6	4
14	AA.0016.AC	Guarnizione isolante in gomma 35 x 35	Gasket 35x35	4
15	101251	Tubo retinato d. 6 l = 500 mm	Low pressure hose	1
16	101328	Tubo detergente d. 7 l = 1200 mm	Detergent hose	1
17	2106002001	Filtro di fondo d. 15	Filter D.15	1
18	500015	Nipplo 3/8 x 1/2	Connection 3/8x1/2	1
19	101541	Tubo asp. 10 bar FC 1/2 l = 630	Hose 630mm	1

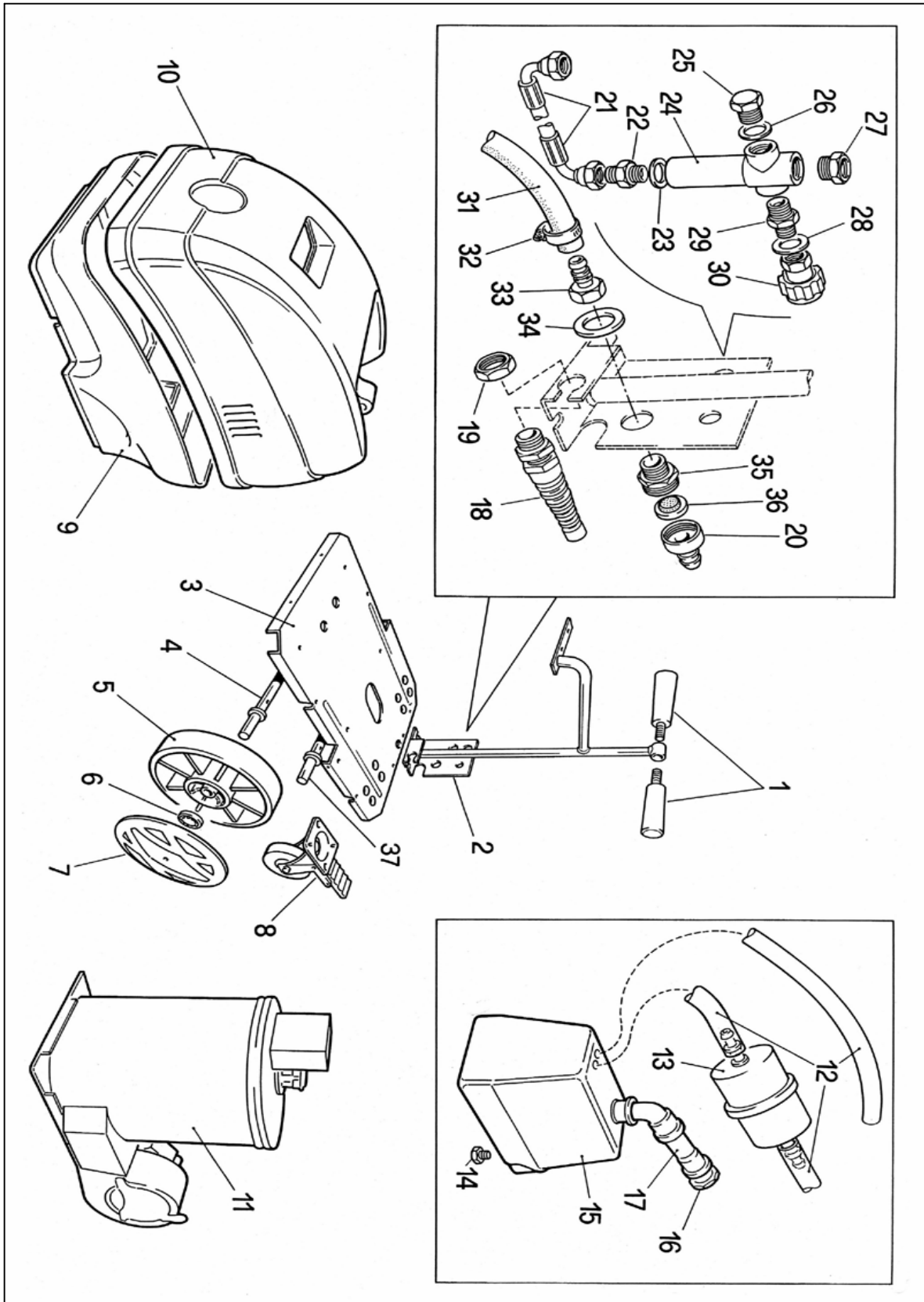
TAV. C - EURA - CALDAIA



TAV. C - EURA - CALDAIA

Po s	Codice TM	Descrizione	Description	P z
1	TE.0008.04	Fusto caldaia EURA	Boiler drum EURA	1
2	101468	Serrandina aria CV	Air shutter	1
3	AC.0015.BU	Rondella piana di 5	Washer dia. 5	1
4	101467	Pomolo M 4 x 10	Knob 4x10M	1
5	100399	Trasformatore Electron 230V 50Hz	Transformer 230V-50Hz	1
6	101530	Guarnizione duraboard d. 280 sp. 20	Duraboard gasket D.280	1
7	101531	Guarnizione duraboard d. 295 sp. 20	Duraboard gasket D.295	1
8	400270	Serpentina ' EURA'	EURA coil	1
9	102001C	Assieme cono coperchio camino	Cone/cover/chimney assembly	1
10	940017	Coperchio CV sagomato a stella	Shaped CV Cover	1
11	TE.0008.05	Staffa supp. cavi alta tensione	Cable holder	1
12	400095	Passacavo V 70 per cavi	Cable lock V70	2
13	101266	Tubo bundy 2 occhi 1/8 saldato	Bundy hose 2 holes	1
14	400100	Cavo alta tensione l=330	High tension cable transf./electrodes	2
15	10.00613	Pipa candela 5.000 Ohm	Pipette	2
16	101219	Bullone forato 1/8	Drilled bolt	1
17	101211	Rondella rame 10 x 14 x 1	Washer	2
18	103005	Vite brugola 4 x 8	Screw	2
19	0775101	Elettrodo	Electrode	2
20	104028	Anello Seeger interno mm 24	Seeger ring	1
21	104029	Vetrino	Diskette	1
22	104025	Disco portaelettrodi alluminio pressofuso	Electrodes holder	1
25	400276	Portaugello gasolio CV 'EURA'	Fuel nozzle holder	1
26	210209	Ugello bruciatore S 1,00 - 60	Fuel nozzle	1
27	100336	Vite brugola 4 x 14	Screw	1
28	101496	Dischetto deflettore	Baffle disk	1
31	101211	Rondella rame 10 x 14 x 1	Washer	2
32	101219	Bullone forato 1/8	Drilled bolt	1
33	POMPA133	Pompa gasolio 230V 50Hz	Fuel pump 230V 50Hz	1
34	101052	Portagomma M 1/8 d. 9	Hose holder	2
35	400167G	Giunto pompa gasolio	Pump/burner motor joint CV	1
36	400167	Motore bruciatore 220/50 att. pompa	Burner motor 220V 50Hz	1
37	400065	Grano fermaventola	Grain screw	1
38	101036F	Flangia per EP - BT 146/TE	Flange	1
39	101036V	Ventola EP - BT 146/TE	Fan	1
40	AA.0017.AC	Prigioniero 6 x 50	Double sided screw 6x50	4
41	101014	Rondella alluminio 3/8	Washer	2
42	100034	Controdado 3/8	Nut	2

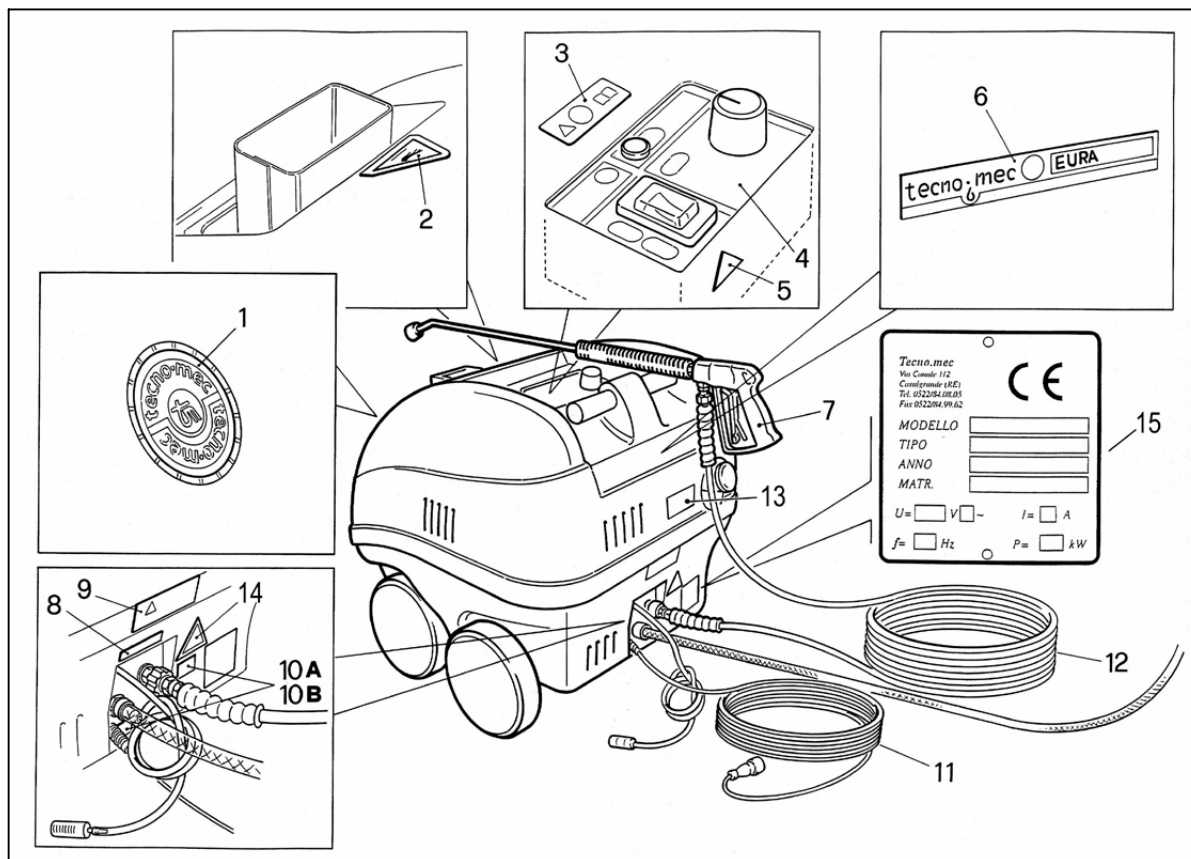
TAV. D - EURA - CHASSIS



TAV. D - EURA – CHASSIS

Pos	Codice TM	Descrizione	Description	Pz
1	101580	Manopola con tubo 1/2 filettato	Handle	2
2	MA.0005.01	Timone 'EURA'	Sahft	1
3	TE.0008.01	Basamento 'EURA'	Chassis	1
4	TE.0008.08	Assale ruote 'EURA' l = 590 mm	Front wheel support 590mm	1
4	TE.0008.02	Assale ruote 'EURA' l = 660 mm	Front wheel support 660mm	1
5	100045N	Ruota fissa di 250 T. G.	Fixed standard wheel	2/4
5	SPV260	Ruota fissa di 260 in gomma	Fixed big rubber wheel	2/4
6	RDF20	Rondella di fermo	Blockage washer	2/4
7	100046	Coprismozzo d. 250 T. G.	Wheel cover	2/4
7	102498	Coprismozzo d. 260	Wheel cover	2/4
8	104011	Ruota girevole d. 100 con freno	Revolving wheel with brake	1
9	CO.0004.01	Involucro in ABS 'EURA'	Lower EURA cover	1
10	CO.0003.01	Cofano 'EURA'	Upper EURA cover	1
11	-	Caldaia 'EURA' (vedi tavola "C")	Boiler (see table "C")	-
12	301001	Tubo gasolio l = 520 mm (peso 0,07)	Fuel hose 520mm	2
13	FB1.01496	Filtro gasolio trasparente in plastica	Fuel filter	1
14	620301	Tappo 1/8	Plug	1
15	400271	Serbatoio gasolio ' EURA'	Diesel tank	1
16	100043	Tappo serbatoio gasolio	Diesel tank plug	1
17	400278	Curva + Prolunga serbatoio gasolio	Diesel tank plastic connections	1
18	EL.0001.01	Passacavo PG 13,5 con molla	Cable lock	1
19	3699	Dado passacavo PG 13,5	Cable lock nut	1
20	28.0031.31	Portagomma d. 17	Hose holder	1
20b	28.0037.31	Girello G 3/4	Quick coupling for hose holder	1
21	TU.0004.01	Tubo R2 5/16 FC 3/8 FC 3/8 gir. l = 525	R2 hose 525mm	1
22	102406	Nipplo 3/8 x 3/8 es. 22 A. P.	Connection 3/8M	1
23	100867	Rondella rame 3/8	Washer 3/8	1
24	00120002	Pozzetto portasonda FFF 3/8	Probe holder 3/8 FFF	1
25	60.0025.31	Tappo 3/8	Plug 3/8	1
26	100867	Rondella rame 3/8	Washer 3/8	1
27	101069	Raccordo 1/2-14 x 1 NPT per termostato	Connection 1/2-14x1 NPT	1
28	100867	Rondella rame 3/8	Washer 3/8	1
29	102406	Nipplo 3/8 x 3/8 es. 22 A. P.	Connection 3/8M	1
30	212000020	Raccordo gir. MVG 6 G 3/8 F	Quick coupling	1
31	101541	Tubo asp. 10 bar FC 1/2 l = 630	Rubber hose 630mm	1
32	100906	Fascetta stringitubo 14 - 24	Bracket	1
33	101319	Portagomma F 3/8 d. 12	Hose holder 3/8 F	1
34	101014	Rondella alluminio 3/8	Washer 3/8	1
35	28.0036.31	Raccordo G 3/8 M	Connection G 3/8M	1
36	28.0024.22	Filtro in rete	Filter	1
37	TE.0008.10	Assale ruote 'EURA' mm 630	Rear wheel support 630mm	1
37	TE.0008.11	Assale ruote 'EURA' mm 685	Rear wheel support 685mm	1
20+35+36	28.0040.00	Filtro asp. con portagomma 1/2 "serie 3/4"	Suction filter with hose holder	

TAV. E - EURA – PARTI ESTERNE E ACCESSORIE



Pos	Codice TM	Descrizione	Description	Pz
1	AA.0006.AD	Adesivo 'TECNOMEK' PVC argento	"TECNOMEK" label	1
2	101566	Adesivo ' WARM' triangolare	"WARM" label	1
3	103106	Adesivo 'Leggere le istruzioni'	"Read instructions" label	1
4	AA.0011.AC	Adesivo policarbonato quadro ' EURA'	"Control panel" label	1
5	100073	Adesivo 'Indicazione di corrente'	"Electricity" label	1
6	AA.0001.AD	Adesivo 'EURA' a 3 colori	"EURA" label	1
7	TMLE/01	Lancia + pistola completa ' EURA'	Complete lance with gun for EURA	1
8	101604	Adesivo 'CHEMICAL'	"CHEMICAL" label	1
9	101606	Adesivo 'AVVERTENZE'	"WARNING" label	1
10A	102516	Adesivo 'OUT'	"OUT" label	1
10B	102515	Adesivo 'IN'	"IN" label	1
11	3603011001	Cavo 3G1,5 con spina	Electric cable with plug	1
12	TMTR1.08	Tubo R1 5/16 mt. 8 M+F 3/8	R1 high pressure hose	1
13	101602	Adesivo 'DIESEL'	"DIESEL" label	1
14	101566	Adesivo ' WARM' triangolare	"WARM" label	1
15	104000	Targhetta dati macchina 'CE'	"CE" label	1