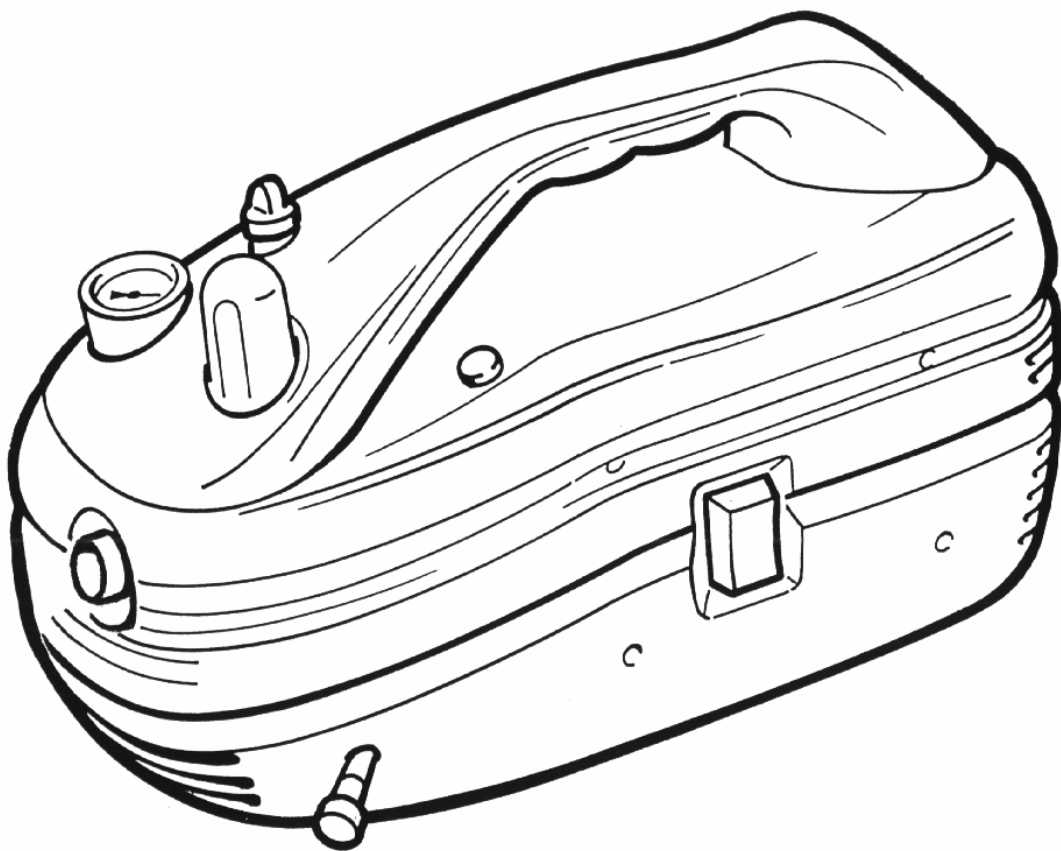


mec.pump

Idropulitrice ad alta pressione

STARJET

Manuale d'uso e manutenzione



mec.pump

PRODOTTI PER L'IDROLAVAGGIO

Nuove idee per pulire!

IMPORTANTE: Leggere attentamente questo manuale prima del 1° impiego

Complimenti, avete scelto per le vostre attività l'impiego di una idropulitrice MEC.PUMP, una macchina maneggevole e di semplice utilizzo, costruita con componenti della massima qualità.

Le idropultrici ad alta pressione STARJET rispondono a tutte le esigenze di lavaggio, disincrostazioni, pulizia in genere e idrosabbatura.

Leggera maneggevole, facile da usare, facilmente ispezionabile per manutenzione, STARJET é in grado di rispondere efficacemente a tutte le vostre esigenze di pulizia, dal piccolo impiego all'utilizzo professionale.

Le idropultrici Mec.Pump data l'elevata qualità dei componenti possono mantenere prestazioni ottimali nel tempo se utilizzate correttamente e sottoposte alla manutenzione consigliata.

INDICE

Avvertenze	pag. 2
Dotazione accessori.....	pag. 3
Norme di garanzia	pag. 3
Descrizione e condizioni di utilizzazione previste.....	pag. 3
Vista generale - Marcatura ed identificazione.....	pag. 4
Caratteristiche di funzionamento.....	pag. 5
Uso improprio	pag. 5
Uso erraneo.....	pag. 6
Imballaggio - trasporto.....	pag. 6
Messa in servizio.....	pag. 6
Installazione - Utilizzo.....	pag. 7
Operazioni vietate - Norme di sicurezza	pag. 10
Consigli per la manutenzione ordinaria	pag. 13
Inconvenienti e rimedi.....	pag. 14
Demolizione della macchina.....	pag. 15
Informazioni di carattere ecologico.....	pag. 15
Schema elettrico.....	pag. 16
Dichiarazione di conformità.....	pag. 16

AVVERTENZE



Leggere attentamente le avvertenze contenute nel presente libretto, in quanto forniscono importanti indicazioni riguardanti la sicurezza di installazione, uso e manutenzione; prendere confidenza con l'apparecchio per poterlo spegnere velocemente ed eliminare la pressione.

Consultare attentamente il § “Operazioni vietate - Norme di sicurezza”.

Questo libretto costituisce parte integrante ed essenziale del prodotto che, come disposto dalla direttiva 98/37/CE, dovrà essere consegnato all'utilizzatore al fine di garantire gli adempimenti relativi alla formazione/informazione del personale addetto all'uso della macchina.

Il costruttore non risponde di danni arrecati a persone o cose oppure alla macchina, se essa è utilizzata in modo scorretto rispetto alle prescrizioni indicate.

Conservare con cura questo libretto per ogni ulteriore consultazione.

AssicurateVi del modello di idropultrice da Voi acquistato, leggendo i dati sulla targa dell'apparecchio.

All'atto della consegna verificare che la macchina non abbia subito danni durante il trasporto e che siano presenti gli eventuali accessori. Eventuali reclami possono essere accettati esclusivamente per iscritto entro 8 giorni dalla data di consegna.

Dotazione standard

La dotazione standard comprende:

- Tubo ad alta pressione
- Lancia di lavaggio con pistola di sicurezza

Accessori opzionali

Le idropulitrici STARJET possono essere equipaggiate con ulteriori accessori a seconda delle Vs. esigenze di pulizia; richiedeteli al vostro punto vendita di fiducia.

- | | |
|------------------------------|--|
| - KIT SABBIAATURA | per sabbicare con la potenza dell'alta pressione |
| - KIT SPURGOTUBI | per pulire efficacemente tubazioni intasate |
| - SPAZZOLE ROTANTI / FISSE | per asportare lo sporco difficile |
| - LANCIA SCHIUMA | trasforma il detergente in una schiuma densa |
| - LANCIA SOTTOSCOCCA | per pulire il sottoscocca dei veicoli |
| - UGELLO ROTANTE "TURBO" | aumenta l'azione del getto d'acqua e l'effetto lavante |
| - CARRELLO DI MOVIMENTAZIONE | per spostare STARJET con il minimo sforzo |

NORME DI GARANZIA

- 1) Le idropulitrici Mec.Pump sono coperte da garanzia di 6 mesi per guasti derivanti da difetti di costruzione.
La garanzia non si applica alle parti soggette a normale usura derivante dall'impiego della macchina ed in particolare: pistoni, anelli di tenuta, guarnizioni e parti elettriche.
Riparazioni effettuate da personale non autorizzato invalidano la garanzia.
- 2) Gli obblighi di Mec.Pump si limitano alla sostituzione delle parti difettose. La sostituzione o riparazione di parti difettose è subordinata alla insindacabile decisione della Mec.Pump. I costi ed i rischi di trasporto, rimozione e installazione delle macchine e qualsiasi altro costo direttamente od indirettamente correlati alla riparazione di questo prodotto, non sono coperti da garanzia.
- 3) Tutte le riparazioni in garanzia devono essere effettuate da Mec.Pump o da un Centro di Assistenza Tecnica da essa autorizzato. Le riparazioni effettuate da tecnici non autorizzati non saranno rimborsate. Nel caso in cui dette riparazioni dovessero provocare danni alle macchine, questi non sono coperti da garanzia.
- 4) Non sono coperti da garanzia i controlli periodici, tarature, manutenzione e modifiche.

DESCRIZIONE DELLA MACCHINA

Idropulitrice, ad acqua fredda ad alta pressione, costituita da telaio portante in materiale plastico e maniglia per la movimentazione manuale; elettropompa per invio acqua in pressione; impianto elettrico con spina, cavo di alimentazione e interruttore di accensione-spegnimento; lancia con impugnatura a pistola (o altri accessori).

CONDIZIONI DI UTILIZZAZIONE PREVISTE

Impiego

La macchina è stata progettata e costruita per l'utilizzo domestico, per la pulizia di veicoli di qualsiasi genere, superfici esterne, attrezzi da giardinaggio, piscine ecc.

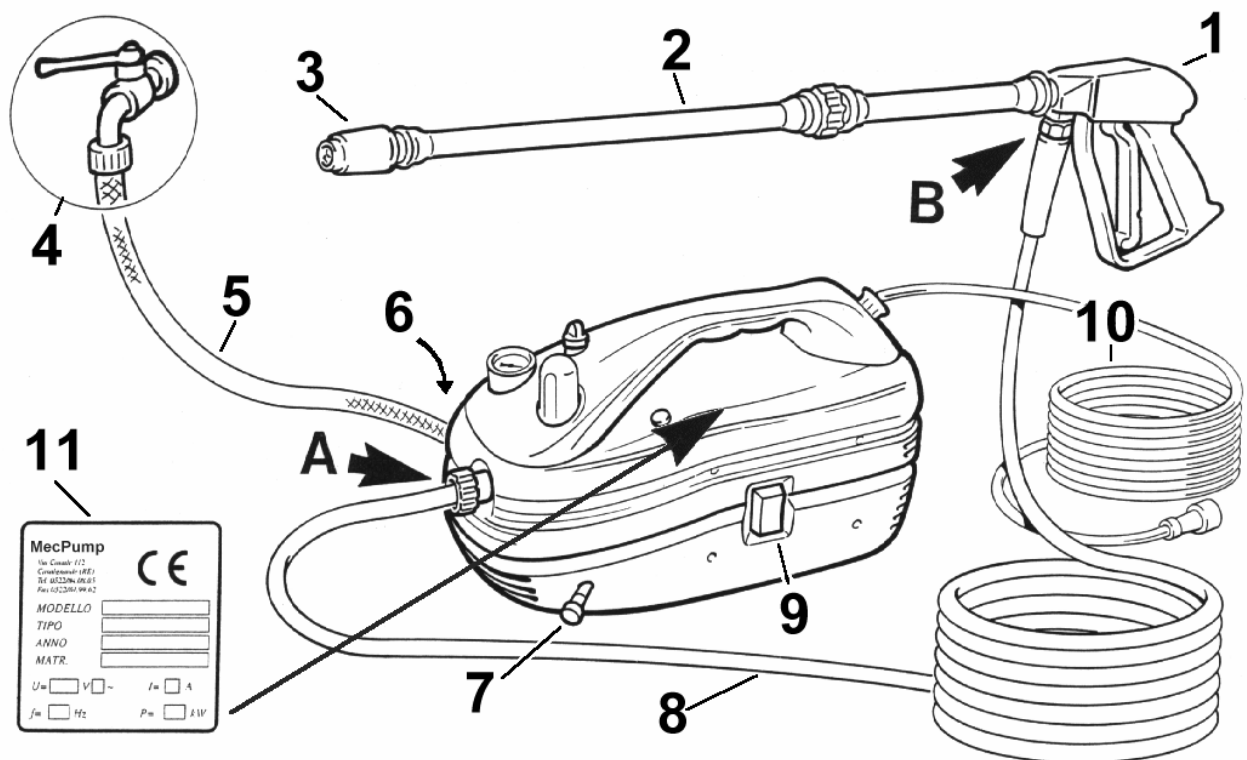
Ambiente

L'impianto elettrico in esecuzione IP54 minimo, ne permette l'utilizzo:

- ALL'ESTERNO SU SUPERFICI PIANE;
- IN AMBIENTE UMIDO

In tutti i casi, per una facile e sicura movimentazione a spinta manuale, è necessario utilizzare il carrello (non in dotazione) e verificare che il pavimento dei luoghi utilizzati sia quanto più piano e non sconnesso possibile. La macchina NON E' STATA PROGETTATA per essere spinta o trainata con altri mezzi.

VISTA GENERALE - MARCATURA ED IDENTIFICAZIONE



DESCRIZIONE DELLE PARTI PRINCIPALI

A - Raccordo tubo-lancia: deve essere collegato al tubo flessibile ad alta pressione in dotazione
B - Raccordo uscita A.P.: deve essere collegato al tubo flessibile ad alta pressione in dotazione

- 1 - Pistola
- 2 - Impugnatura lancia
- 3 - Ugello lancia
- 4 - Rubinetto di alimentazione
- 5 - Tubo alimentazione acqua (non in dotazione)
- 6 - Raccordo entrata: va allacciato al tubo di alimentazione dell'acqua (non in dotazione)
- 7 - Tubo aspirazione detergente
- 8 - Tubo ad alta pressione
- 9 - Interruttore ON/OFF: è l'interruttore di avviamento / spegnimento generale
- 10 - Cavo elettrico
- 11 - Targhetta dati

ATTENZIONE: La targhetta evidenziata nel disegno soprastante (11) è applicata alla macchina e ne riporta i dati più importanti, verificate in particolare la corrispondenza dei dati elettrici della rete elettrica da voi utilizzata.

CARATTERISTICHE DI FUNZIONAMENTO

- Alimentazione da rete monofase con conduttore di protezione - 220V 50Hz (+ - 10%)
- servizio continuo;
- temperatura ambiente massima: +40°C
- temperatura ambiente minima: +5°C
- umidità massima: 80%
- pressione sonora emessa: 70 db

Caratteristiche tecniche

MODELLO	8/100	8/120
Pressione max.	100 bar - 10000 kPa	120 bar - 12000 kPa
Capacità (lt/min)	8	8
Potenza motore (HP)	2	2,2
Voltaggio (V/Hz)	230/240V-50Hz	230/240V-50Hz
Assorbimento (A)	10 - 10,5 A	10,5 - 11,5 A
Condensatore	35 uF	35 uF
Giri minuto	2800	2800
Protezione motore	IP55	IP55
Classe isolamento	F	F
Protettore motore	TERMIC	TERMIC
Temperatura massima ingresso acqua	60 °C	60 °C
Pressione max. di alimentazione	5 bar - 500 kPa	5 bar - 500 kPa
Profondità aspirazione	1 mt	1 mt
Peso	16,6 Kg	16,6 Kg
Capacità olio	0,3 lt	0,3 lt
Tipo olio	SAE 20	SAE 20
Dimensioni	430 x 245 x 231	430 x 245 x 231

Precisiamo che il rispetto rigoroso delle istruzioni che accompagnano i nostri materiali e' condizione primaria per il loro uso in piena sicurezza.

Decliniamo, pertanto, ogni responsabilità sui MODI IMPROPRI O ERRONEI di utilizzare le nostre apparecchiature. Per opportuna guida degli utenti diamo alcuni esempi di comportamenti rischiosi.

USO IMPROPRIO

Per uso improprio delle nostre macchine si intende l'impiego delle medesime in operazioni per le quali non sono state costruite. Sono, pertanto, da considerare impropri impieghi quali:

- L'UTILIZZO SOTTO LA PIOGGIA O IN PRESENZA DI TEMPORALI
- L'IMPIEGO PER PULIZIA DI ANIMALI
- L'UTILIZZO DA PARTE DI PERSONE NON ADULTE
- LAVAGGIO DI QUALSIASI OGGETTO IN TENSIONE ALIMENTATO DA ENERGIA ELETTRICA.
- LAVAGGIO DI PNEUMATICI AD UNA DISTANZA DI SPRUZZO INFERIORE A 30cm (i pneumatici possono essere danneggiati, anche internamente, dal getto d'acqua in pressione causandone lo scoppio).
- L'UTILIZZO IN PRESENZA DI ALTRE PERSONE NELLE VICINANZE E CHE POTREBBERO ESSERE INVESTITE DALLO SPORCO, O DA PARTICOLARI, STACCATISI DALL'OGGETTO LAVATO

USO ERRONEO

Per uso erroneo delle nostre macchine si intende l'impiego delle medesime senza rispettare le prescrizioni contenute nelle istruzioni di uso e manutenzione (vedi anche il § "Operazioni Vietate"). Il mancato rispetto di tali prescrizioni può rappresentare un rischio di infortunio per l'operatore e di danneggiamento per la macchina. Diamo alcuni esempi di errato uso:

- ERRATO COLLEGAMENTO/UTILIZZO DEGLI ACCESSORI IN DOTAZIONE
- SUCCESSIONE ERRATA DI MANOVRE PER LA MESSA IN SERVIZIO
- MANCATO UTILIZZO DI RICAMBI ORIGINALI
- RIPARAZIONI EFFETTUATE DA PERSONALE NON AUTORIZZATO
- INTERVENTI MANUTENTIVI DI PERSONALE NON QUALIFICATO
- IMPIEGHI PER I QUALI LA MACCHINA NON E' COSTRUITA (vedi uso improprio)
- MANCATI INTERVENTI MANUTENTIVI

IMBALLAGGIO - TRASPORTO

Il trasporto o il trasferimento avviene tramite imballo in cartone ondulato.

Si segnala la particolare sensibilità dei materiali utilizzati per l'imballo agli agenti atmosferici come pioggia, nebbia, sole, ecc.

La macchina imballata può essere sollevata manualmente o con transpallet di portata non inferiore a 25Kg.: **verificare che la portata dei mezzi di sollevamento sia idonea.**

In caso di necessità di trasporto, quando non si riesca a ripristinare l'imballo originario, la macchina deve essere immobilizzata onde evitare qualsiasi spostamento all'interno del veicolo utilizzato per il trasporto.

Parcheggiare la macchina su pavimenti in piano. Durante i periodi di non utilizzo mantenere l'idropulitrice in luogo protetto dagli agenti atmosferici.

MESSA IN SERVIZIO

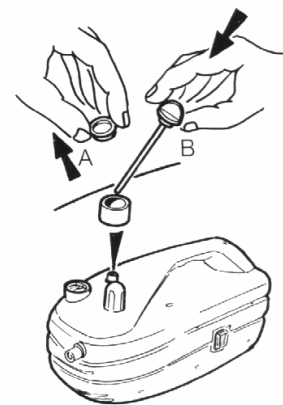
Questa operazione deve avvenire in ambienti idonei dal punto di vista della pulizia e della illuminazione.

1 - Dopo avere tolto l'imballaggio assicurarsi dell'integrità dell'apparecchio. In caso di dubbio non utilizzare l'apparecchio e rivolgersi all'assistenza tecnica. Gli elementi dell'imballaggio (cartone, ecc.) devono essere riposti negli appositi raccoglitori e non lasciati alla portata di bambini in quanto potenziali fonti di pericolo.

2 - Sostituire il tappo olio usato per il trasporto (A) con quello dotato di astina (B) inserito nell'imballo.

3 - Posizionare l'idropulitrice su di una piazzola opportunamente predisposta, comunque su una superficie piana. Il posto di lavoro deve essere attrezzato con:

- una presa di corrente elettrica 230V/16A monofase 2PH+T
- una presa di acqua pulita attacco da 1/2", pressione minima 0.3 Mpa, con portata non inferiore a 8 litri per minuto, con apposita valvola di intercettazione (la temperatura dell'acqua in ingresso non deve essere superiore ai 60°C).
- un collegamento alla rete fognaria per il trattamento delle acque di scarico di tipo tecnologico



4 - Eseguire il collegamento idraulico tra la presa della macchina e un rubinetto di alimentazione dell'acqua; tale collegamento deve essere eseguito con tubo flessibile di idonee caratteristiche e deve essere il più corto possibile per evitare pericoli di inciampo.



5 - **ATTENZIONE!** -Prima di eseguire i collegamenti elettrici disporre l'interruttore generale in posizione OFF e accertarsi che i dati di targa (Fig. pag. 4) siano rispondenti a quelli della rete di distribuzione elettrica. L'allacciamento alla rete elettrica deve essere effettuato da personale qualificato in ottemperanza alla norma CEI 364 ed alle altre norme nazionali e locali vigenti.



6 - **ATTENZIONE!** - Verificare che la sezione dei cavi dell'impianto, il loro stato, e la loro portata sia idonea alla potenza assorbita dall'apparecchio, indicata in targa. Se l'apparecchio è sprovvisto di targhetta dati tecnici non può essere attivato. Proteggere la linea di alimentazione utilizzando dispositivi magnetotermici, coordinati con il dispositivo di protezione della macchina. I dati sono visibili sul dispositivo stesso.



7 - **ATTENZIONE!** - L'allacciamento alla rete elettrica deve avvenire con prese conformi alla Norma CEI 309 e preferibilmente senza l'interposizione di prolunghe. Se la messa a terra non è corretta, sussiste il pericolo di una scossa elettrica, in caso di dubbio fare controllare la presa da un elettricista esperto. Non apportare nessuna modifica alla spina di serie fornita con la macchina - se questo non verrà rispettato non sarà possibile rivendicare la responsabilità del produttore e il diritto di garanzia - Se la spina non dovesse entrare nella presa, non utilizzare nessun adattatore, ma farla cambiare da un elettricista.

8 - La sicurezza elettrica di questo apparecchio e' raggiunta soltanto quando lo stesso e' correttamente collegato ad un efficiente impianto di terra ed e' presente un dispositivo di interruzione automatica dell'alimentazione con caratteristiche tali da garantire una tensione di contatto non maggiore di 25V. E' necessario che a monte della presa di connessione elettrica della macchina sia installato un interruttore differenziale con sensibilità <= 30 mA in classe A



ATTENZIONE: in mancanza di tensione la macchina si arresta. Se non scollegata dalla corrente elettrica, al ripristino dell'alimentazione si riaccende automaticamente.

L'esecuzione di queste operazioni e' fondamentale per il regolare funzionamento della macchina

INSTALLAZIONE - UTILIZZO

Collegare il tubo alta pressione al raccordo di mandata (Fig.A pag.4), serrando a fondo la ghiera e l'altra estremità alla pistola automatica (Fig.B pag.4), In caso di perdite d'acqua non utilizzare la macchina e contattare il centro di assistenza.



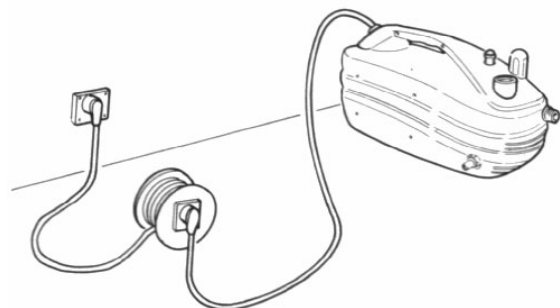
Se le caratteristiche della corrente elettrica del vostro impianto rispondono a quelle prescritte sulla targhetta fissata alla pompa, potete inserire la spina. Qualora si renda necessario l'uso di prolunghe è indispensabile rispettare le seguenti indicazioni: utilizzare assolutamente un rullo avvolgitore omologato TUV/VDE/OVE/IMQ/UL. Il cavo deve essere completamente srotolato: in caso contrario potrebbe surriscaldarsi e fondersi. Il cavo arrotolato può condurre a perdite di tensione e quindi al non

funzionamento dell'apparecchio per l'accresciuta resistenza.

La sezione del cavo deve corrispondere alle indicazioni della tabella seguente:

Volt	L. prolunga	Sez. cavi
230/240	0/15 m	1.5 mm ²
230/240	15/30 m	2.5 mm ²

ATTENZIONE: L'utilizzo di prolunghe elettriche non appropriate può risultare pericoloso



Collegare il tubo (di diametro non inferiore a 14 mm) di alimentazione dell'acqua al raccordo di entrata della pompa (Fig.6 pag.4).

Il tubo di alimentazione deve essere perfettamente pulito al suo interno; eventualmente applicare un filtro idoneo a monte del collegamento all'idropulitrice.

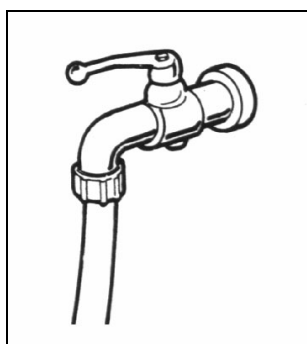
Assicurarsi che il filtro di aspirazione contenuto nel raccordo di aspirazione sia sempre pulito.

Il filtro sporco non consente una corretta alimentazione d'acqua e ciò è causa di pessimo funzionamento della pompa con inevitabile rischio di rapidi logoramenti e rotture nei meccanismi interni.

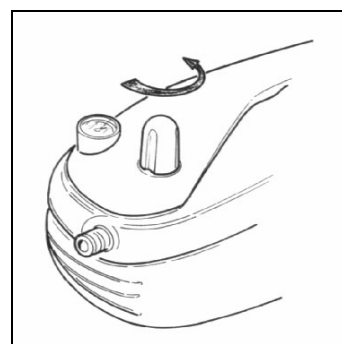
Fasi di avviamento:

Attenzione: la macchina nuova ha la necessità di un breve rodaggio del gruppo motore/pompa. Il rodaggio consiste nel far funzionare la macchina non più di 1 ora ed attendere 1 ora per il suo raffreddamento; questa operazione va eseguita 4 o 5 volte.

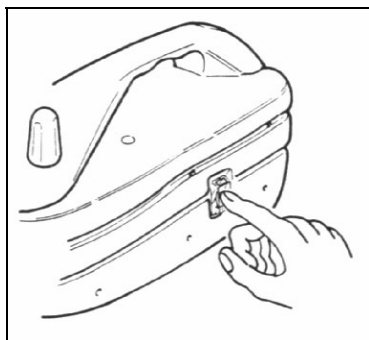
- 1) Aprire il rubinetto di alimentazione dell'acqua
- 2) Azzerare la pressione ruotando il pomolo della valvola in senso antiorario.
- 3) Premere l'interruttore di avviamento
- 4) Aprire la pistola premendo la leva e mantenerla aperta per alcuni secondi affinché fuoriesca l'aria presente nelle tubazioni
- 5) Eliminata l'aria potete procedere normalmente, scegliendo la pressione di lavoro che desiderate facendo ruotare in senso orario il pomolo della valvola.



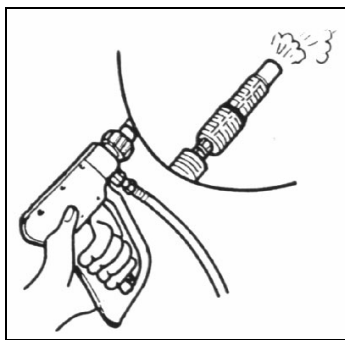
1



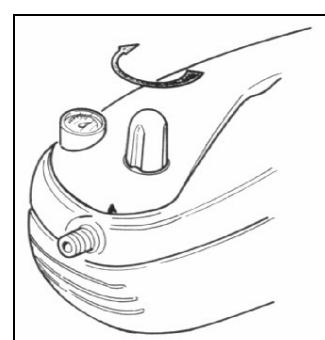
2



3



4



5



ATTENZIONE: impugnare la lancia e la pistola saldamente con due mani.

La pressione sviluppata dalla macchina provoca un leggero contraccolpo all'apertura della pistola, è necessario perciò impugnarla saldamente, avere una posizione di sicuro equilibrio ed evitare di salire su supporti instabili durante l'utilizzo dell'apparecchio.



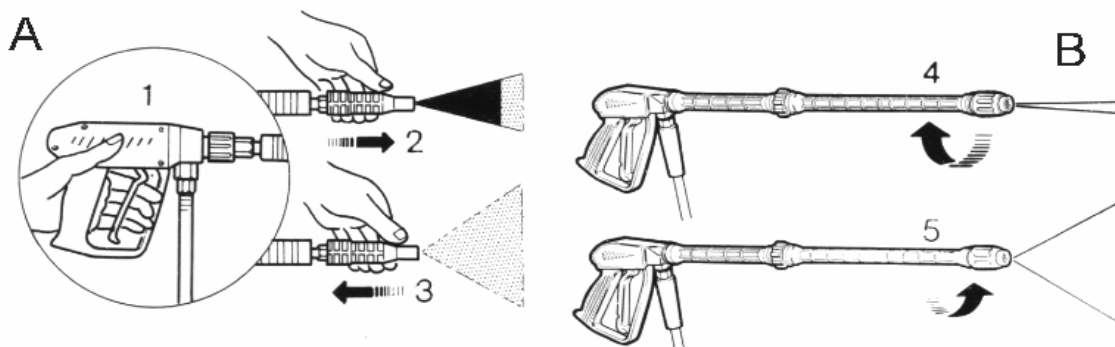
ATTENZIONE !

Getto di acqua ad alta pressione.
 Tenere sempre la pistola con due mani. Non dirigere il getto contro persone o animali.

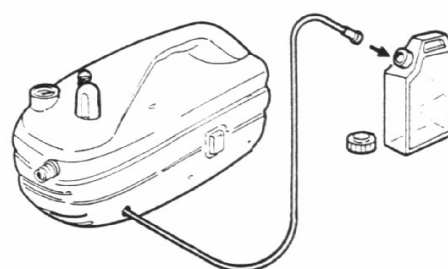
La testina multireg consente lo svolgimento di due funzioni:

A) selezione della pressione, il cui passaggio deve essere fatto rigorosamente a pistola chiusa (Fig. 1) - Alta pressione (Fig. 2) - Bassa pressione (Fig. 3)

B) regolazione del getto: getto "concentrato" (Fig. 4) - getto "a ventaglio" (Fig. 5)



La pompa è predisposta ad aspirare e miscelare detersivi ed altri additivi liquidi, tramite l'accessorio "Lancia schiuma" (non in dotazione) oppure tramite il tubo detersivi. Per aspirare detersivo od altro additivo liquido leggere attentamente le indicazioni contenute all'interno dell'accessorio "Lancia schiuma", oppure se si utilizza il sistema di aspirazione detersivi interno, è sufficiente introdurre l'apposito tubo in una tanica contenente detersivo liquido e spruzzare con la testina "multireg" posizionata in modalità "bassa pressione". Per evitare depositi ed incrostazioni del congegno di aspirazione detersivo è bene alla fine di ogni utilizzo, aspirare per qualche minuto acqua pulita.



Fasi di arresto:

- 1) Chiudere la pistola
- 2) Portare l'interruttore in posizione di spegnimento OFF/0
- 3) Aprire la pistola per scaricare la pressione ancora presente all'interno del tubo
- 4) Chiudere la pistola
- 5) Chiudere il rubinetto di alimentazione dell'acqua

L'apparecchio viene fornito con un motore tarato per un servizio continuo e provvisto di una protezione per sovraccarico. Qualora la protezione entri in funzione per un prolungato sovraccarico della macchina, surriscaldamento o altri motivi, l'alimentazione di corrente al motore viene automaticamente interrotta. In questo caso posizionare subito l'interruttore su OFF/0, aspettare alcuni minuti, per permettere al motore di raffreddarsi. Soltanto dopo che il motore si è raffreddato si può riaccendere .
Il posizionamento dell'interruttore su OFF/0 serve per la propria sicurezza.

Stop'n GO

Dispositivo "Stop'n go" (opzionale)

Questo dispositivo permette di evitare il surriscaldamento della macchina in caso di sospensione prolungata dell'utilizzo. I modelli provvisti di dispositivo "Stop'n go" dispongono di una sicurezza aggiuntiva che consiste nel blocco della macchina al termine della fase di spruzzo (pistola chiusa con grilletto non premuto), in questo caso la macchina si arresta completamente e per riprenderne l'utilizzo è sufficiente premere il grilletto della pistola di spruzzo.

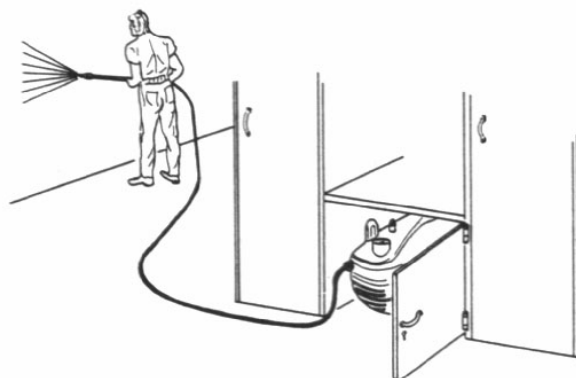
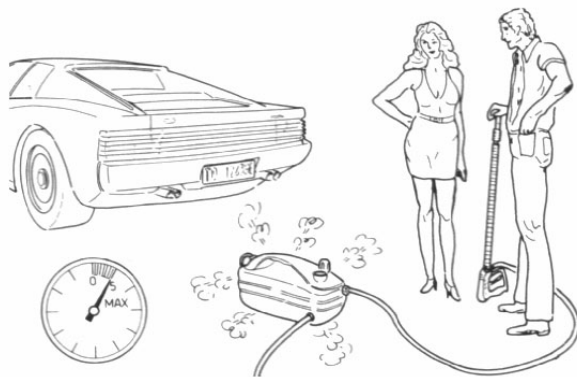
OPERAZIONI VIETATE - NORME DI SICUREZZA



ATTENZIONE ! - Le indicazioni che seguono devono essere osservate scrupolosamente al fine di evitare danni fisici per l'operatore e guasti irreparabili alla macchina. L'esecuzione di operazioni vietate invalida la garanzia; il costruttore declina ogni responsabilità per eventuali danni a cose e persone derivanti dall'esecuzione di operazioni vietate.

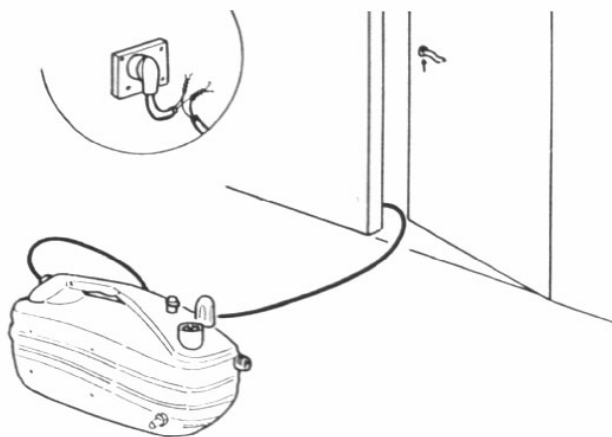
- Non ostruire il tubo di uscita ad alta pressione, ciò può provocare lo scoppio del tubo con pericolo per l'operatore.
- Durante l'utilizzo non rimuovere la scocca di protezione delle apparecchiature interne.
- Non utilizzare il cavo di alimentazione o i tubi di collegamento per la movimentazione della macchina.
- Non utilizzare la spina di alimentazione per eseguire le operazioni di accensione e spegnimento.
- Non utilizzare la macchina su superfici in pendenza.
- Non usare la macchina a piedi nudi.
- La macchina non deve mai essere lasciata in funzione senza sorveglianza.
In caso di sospensione prolungata o definitiva del lavoro è obbligatorio spegnerla.
- Per la propria incolumità personale indossare stivali di gomma e occhiali di protezione quando si lavora con la macchina
- Per proteggersi contro il rimbalzo di parti, è necessario eventualmente indossare abiti protettivi (ad esempio durante lavori di disincrostazione o idrosabbatura ecc.)
- Non utilizzare l'apparecchio se il cavo elettrico o parti importanti dell'apparecchio sono danneggiate, per esempio dispositivo di sicurezza, tubo alta pressione, pistola di spruzzo.
- Non dirigere il getto contro se stessi o altre persone per lavare indumenti o calzature

- La macchina non deve essere lasciata inattiva per più di cinque minuti con la pistola chiusa (esclusi modelli con stop'n GO). Oltre tale termine, l'acqua riciccola e si surriscalda con grave danno per i sistemi di tenuta.
- Nell'impiego della macchina in zone pericolose (es. distributori di carburanti) attenersi alle relative norme di sicurezza.
- Concentrarsi su ciò che si sta facendo quando si utilizza l'apparecchio. Non impiegarlo quando si è stanchi o sotto l'effetto di alcolici o medicinali.
- E' vietato, durante il funzionamento della macchina, coprirla o collocarla in spazi in cui vi sia scarsa ventilazione.
- Evitare di far funzionare la pompa senz'acqua (a secco); ciò può provocare danni notevoli alle parti interne della pompa.



- E' vietato fare qualsiasi intervento di riparazione sulla pompa in funzione o con spina collegata.

- E' vietato fare riparazioni precarie al cavo elettrico; evitare che lo stesso venga danneggiato. In caso di danneggiamento l'intero cavo deve essere sostituito dal centro di assistenza
- Non introdurre mai tramite il tubo aspirazione acqua: solventi, diluenti di vernici, colori, olii, carburanti ecc. ovvero qualsiasi liquido infiammabile, anche se disciolto o diluito in acqua, la nebbiolina che si formerebbe durante la pulizia ad alta pressione è fortemente infiammabile e velenosa. Inoltre le tenute della macchina potrebbero danneggiarsi in modo irreparabile.



- E' vietato appoggiare oggetti pesanti sulla macchina.

- Non toccare mai la spina e la presa elettriche con le mani bagnate

- E' vietato rivolgere il getto d'acqua contro la macchina o comunque ogni altra parte sotto tensione elettrica (cavo, spine ecc.).
Ciò può provocare danni elettrici e pericolo per l'operatore.



- L'apparecchio può essere utilizzato solo con acqua assolutamente pulita: in nessun caso è consentito prelevare acqua da pozzi neri, stagni in giardini ecc., poiché le impurità presenti, anche se di dimensioni minime distruggono le tenute e provocano gravi danni irreparabili all'apparecchio.



- Evitare l'uso della pompa sotto la pioggia o temporali e in ogni situazione in cui acqua o altri liquidi possano investire l'apparecchio pompa.

Tutte le parti che conducono corrente devono essere protette dagli spruzzi d'acqua per evitare cortocircuiti.

- E' vietato lavare a spruzzo materiali contenenti amianto ed altri materiali contenenti sostanze dannose per la salute

- Durante l'uso è vietato bloccare la leva della pistola



Attenzione:

In caso di guasto e/o cattivo funzionamento della macchina, agire immediatamente sull'interruttore generale posto sul fianco della stessa. Spegnerla e disinserirla dalle reti di alimentazione elettrica/idraulica astenendosi da qualsiasi tentativo di riparazione o di intervento diretto. Rivolgersi immediatamente a personale qualificato. L'eventuale riparazione dovrà essere effettuata solamente dalla casa costruttrice o da un centro di assistenza autorizzato, utilizzando ricambi esclusivamente originali.

PRECAUZIONI NELL'USO DEL TUBO AD ALTA PRESSIONE

Il tubo ad alta pressione in dotazione è un prodotto sottoposto a rigidi controlli di sicurezza. I danneggiamenti al tubo sono facilmente evitabili osservando le seguenti precauzioni:

- Distendere il tubo prima di iniziare il lavoro;
- Non tirare i nodi che si possono formare, ma distendere il tubo
- Non schiacciare e non piegare con qualsiasi mezzo il tubo
- Non spostare l'apparecchio spostandolo per il tubo

Evitare inoltre di utilizzare il tubo nel caso di rigonfiamenti e danneggiamenti del rivestimento esterno, non cercare mai di effettuare riparazioni sul tubo e in caso di anomalie sostituirlo con uno nuovo.

CONSIGLI PER LA MANUTENZIONE ORDINARIA

Le seguenti operazioni vanno eseguite al fine di evitare danni alle parti meccaniche soggette a maggior carico di lavoro e per mantenere efficienti le prestazioni della vostra idropulitrice.

Per tutte le operazioni di manutenzione della pompa ad alta pressione e della macchina in genere è necessario rivolgersi a personale professionalmente specializzato o ad un nostro centro di assistenza autorizzato.

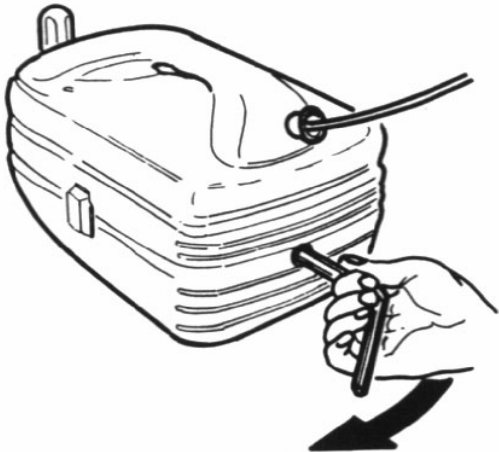
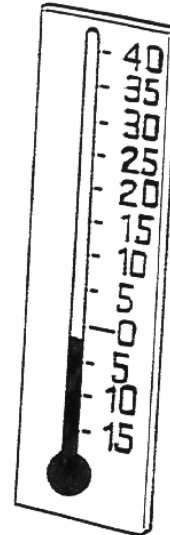
Prima di effettuare un qualsiasi intervento di manutenzione sulla macchina:

- 1 - Spegnere l'apparecchio (interruttore in posizione OFF/0)
- 2 - Staccare la macchina dalla corrente di rete (estrarre la spina dalla presa)
- 3 - Chiudere il rubinetto di alimentazione dell'acqua
- 4 - Scaricare la pressione residua (tirare la leva della pistola)

1) Controllare periodicamente il livello dell'olio che dovrà essere sempre superiore alla tacca dell'astina di controllo. Il cambio dell'olio deve essere fatto inizialmente dopo 50 ore di lavoro, successivamente ogni 500 ore; utilizzare olio tipo SAE 20. Per controllare il livello dell'olio, svitare il tappo olio e controllare che il livello sia superiore alla tacca inferiore dello stesso. Nel caso la quantità d'olio risulti insufficiente non procedere alla messa in servizio.

2) Non lasciare la pompa esposta a temperature molto basse per pericoli di gelo; il fermo macchina a temperatura inferiore a 0° C può provocare danneggiamenti o rotture di pompa e tubazioni, è consigliabile pertanto il completo svuotamento.

Viceversa temperature troppo alte possono provocare il surriscaldamento del motore quando la macchina è in funzione.



3) Il fermo prolungato della pompa può causare il formarsi di sedimenti calcari che possono rendere difficoltoso l'avviamento istantaneo del motore elettrico. In questo caso, onde evitare anomali assorbimenti di corrente con conseguenti abbattimenti di tensione, consigliamo, prima dell'avviamento del motore, di smuovere l'albero motore utilizzando la chiavetta in dotazione o, in mancanza, un cacciavite

(**Attenzione:** questa operazione deve essere effettuata con la macchina non collegata alla corrente elettrica). Tale operazione vi consentirà di avere un controllo della causa blocco (se è causata da gelo, incrostazioni o altro) e quindi regolarvi di conseguenza.

- 4) Sostituire il tubo acqua ad alta pressione ogni 2 anni di attività della macchina.
Sul tubo nuovo deve apparire stampato in modo visibile, sia il valore della pressione massima consentita, che il nome del fabbricante o un adeguato contrassegno del fabbricante. Verificare prima dell'impiego, i valori della pressione del nuovo tubo che devono corrispondere a quelli dell'apparecchio.

INCONVENIENTI E RIMEDI

In caso di funzionamento anomalo consultare la seguente tabella, nel caso che le anomalie persistano, consultare un esperto tecnico autorizzato da Mec.Pump.



ATTENZIONE: prima di effettuare qualsiasi tipo di intervento, scollegare la macchina dalla corrente elettrica.

INCONVENIENTI	CAUSE	RIMEDI
La pompa gira ma non raggiunge la pressione prescritta	La pompa aspira aria	Fare girare la pompa a lancia aperta
	Valvole aspirazione/mandata usurate o sporche	Pulire o sostituire
	Ugello inadeguato o usurato	Controllare e/o sostituire
	Guarnizioni usurate	Controllare e/o sostituire
	Filtro aspirazione intasato	Pulire o sostituire
Oscillazioni irregolari di pressione	Spillo valvola di regolazione	Pulire o sostituire
	Valvole aspirazione/mandata usurate, sporche o bloccate	Controllare/pulire o sostituire
	Aspirazione d'aria	Controllare i condotti di aspirazione
Calo di pressione	Guarnizioni usurate	Controllare e/o sostituire
	Ugello usurato	Cambiare ugello
	Valvole aspirazione mandata sporche	Controllare/pulire o sostituire
	Spillo valvola di regolazione usurato o bloccato	Controllare e/o sostituire
Rumorosità	Guarnizioni usurate	Controllare e/o sostituire
	Aspirazione d'aria	Controllare condotti aspirazione
	Valvole aspirazione/mandata usurate, sporche o bloccate	Controllare pulire e/o sostituire
Presenza di acqua nell'olio	Cuscinetti usurati	Controllare e/o sostituire
	Anelli di tenuta acqua-olio usurati	Controllare e/o sostituire
Perdite d'acqua dalla testata	Guarnizioni usurate	Sostituire
	O.R. tenuta usurati	Sostituire
Perdite d'olio	Anelli di tenuta olio usurati	Sostituire
	La spina non è bene inserita	Controllare spina cavo, interruttore
Il motore non parte	Manca corrente	Controllare spina cavo, interruttore
	Il motore ronza ma non parte	La tensione (Volt) è inferiore a quella prescritta
La pompa è bloccata o gelata		Far ruotare il motore manualmente (vedere cap. MANUTENZIONE)
Prolunga elettrica di inadeguata sezione		Sostituire la prolunga
Il motore si arresta improvvisamente	Il protettore termico è intervenuto a causa di surriscaldamento	Controllare che la tensione sia quella prescritta. Staccare l'interruttore e lasciare raffreddare per alcuni minuti
Le operazioni contrassegnate dalla casella in nero devono essere effettuate esclusivamente da personale tecnico.		

- Il motore asincrono della macchina non causa nessun disturbo alle trasmissioni di radio TV e altri apparecchi ad alta frequenza di qualunque genere.

ACCESSORI

Nel caso di impiego di accessori non compresi nella dotazione standard, attenersi scrupolosamente alle istruzioni allegate agli stessi.

Verificare sempre che gli accessori utilizzati siano compatibili con le caratteristiche dell'idropulitrice alla quale vanno applicati.

Il costruttore declina ogni responsabilità per l'utilizzo di accessori non originali che potrebbero danneggiare la macchina o provocare danni fisici all'operatore.

DEMOLIZIONE DELLA MACCHINA

Allorché si decida di rottamare la macchina, si raccomanda di renderla inoperante:

- staccando la macchina dalla rete di alimentazione;
- tagliando il cavo di alimentazione elettrica esterno;
- svuotato i vari serbatoi interni dai liquidi in essi contenuti.

INFORMAZIONI DI CARATTERE ECOLOGICO

E' necessario osservare le norme vigenti in loco relative al collegamento alla rete idrica. Secondo le norme relative all'inquinamento l'apparecchio non può essere collegato direttamente alla rete pubblica di approvvigionamento di acqua potabile, per evitare che le sostanze chimiche entrino nella rete di idrica. L'Ente Gas-Acqua consente tuttavia di collegarsi per breve tempo alla rete idrica pubblica, solo se viene montata una valvola di non ritorno nella condotta. Questa deve essere direttamente montata sul rubinetto dell'acqua.

Lo smaltimento degli imballaggi della macchina, delle polveri aspirate, dei pezzi sostituiti, della macchina nel suo complesso, dei vari liquidi dovrà essere eseguito nel rispetto ambientale, evitando di inquinare suolo acqua e aria rispettando in ogni caso la normativa vigente in materia.

INDICAZIONI PER UN IDONEO TRATTAMENTO DEI RIFIUTI:

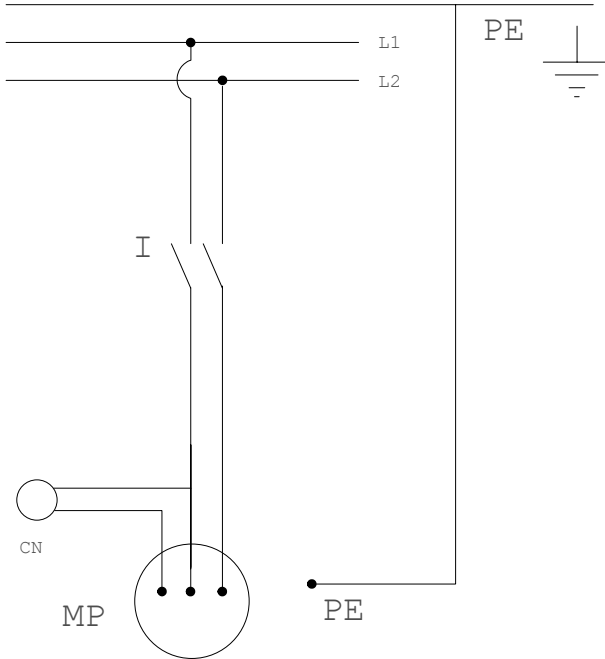
- Materiali ferrosi, alluminio, rame: trattasi di materiali riciclabili da conferire ad apposito centro di raccolta autorizzato.
- Materiali plastici: sono materiali da conferire in discarica, in inceneritore o in apposito centro di riciclo.
- Olii esausti: conferire ad apposito centro di raccolta autorizzato (in Italia il Consorzio Obbligatorio Olii usati)

Mec.Pump si riserva la facoltà di modificare in qualsiasi momento le caratteristiche tecniche del prodotto.

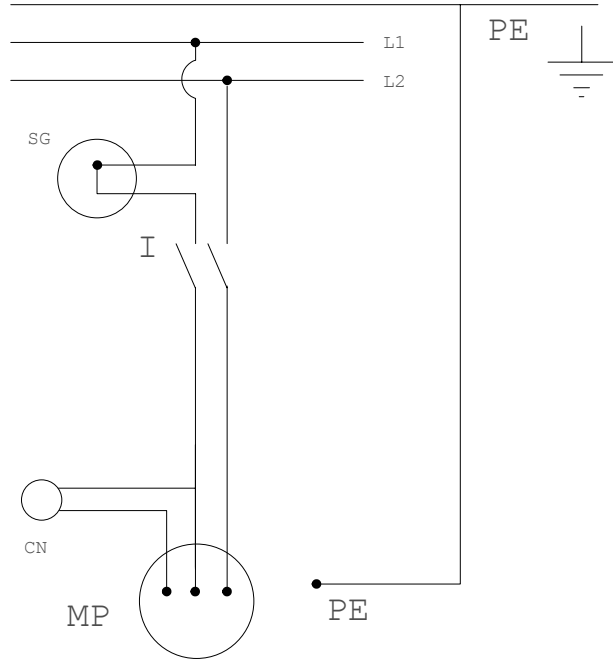
SCHEMA ELETTRICO

I = Interruttore L1-L2 = Linea PE = Terra CN = condensatore MP = Motore SG = dispositivo "stop&go"

MODELLO STANDARD



MODELLO STOP'N GO



DICHIARAZIONE DI CONFORMITA'

Mec.Pump Srl

Sede legale e amministrativa:
Via Canale, 114 - Loc. Villalunga - 42013 CASALGRANDE (RE)

DICHIARA SOTTO LA PROPRIA ESCLUSIVA RESPONSABILITA' CHE I PRODOTTI:

IDROPULTRICI mod. **STARJET**

AI QUALI QUESTA DICHIARAZIONE SI RIFERISCE SONO CONFORMI ALLE SEGUENTI NORME:

98/37/CE - 73/23/CEE - 89/336/CEE

Mec.Pump Srl
Amministratore - Direttore generale
(MELIGA PIERPAOLO)

Mec.Pump srl - Via canale, 114 - 42013 CASALGRANDE (RE) - ITALY - Fax. 0522/841757
Internet: www.unolink.com/mecpump